

RoVe

Tvarovky RoVe CENÍK 2024

ceník tvarovek a orientační ceník sestav
kamnových a sporákových topenišť



www.roveofen.com



RoVe

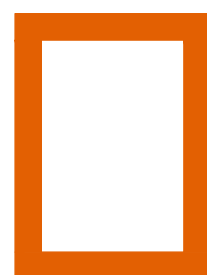
www.roveofen.com

Obsah:

Tvarovky RoVe	str.01
Příklady topenišť RoVe	str.08
Příklady sestav sporákových topenišť	str.22
Příklady sestav kamen RoVe	str.28

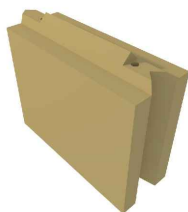
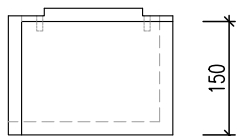
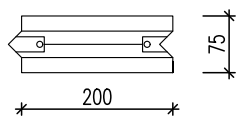
pozn: každá individuálně stavěná kamna je nutné ověřit výpočtem s ohledem na lokální podmínky - přívod vzduchu pro hoření, komín, nadmořskou výšku stavby a podobně
veškeré ceny jsou uváděny bez DPH

Tvarovky RoVe

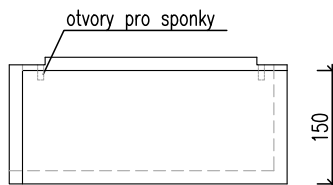
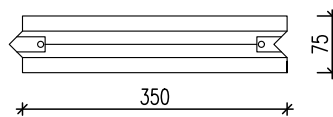


RoVe

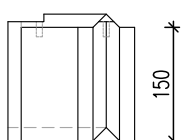
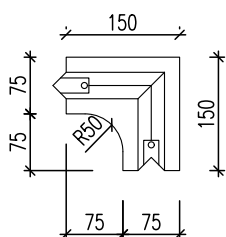
VNĚJŠÍ ŠAMOTOVÉ TVAROVKY RoVe 1:10

PK 200přímý krátký
4,5kg

234,- Kč

PK 350přímý dlouhý
7,4kg

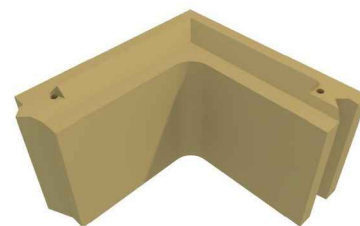
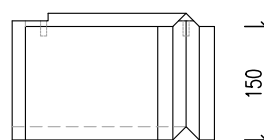
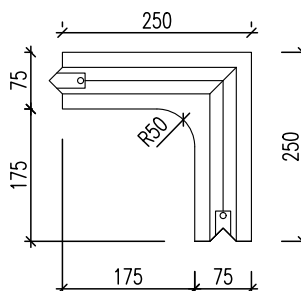
531,- Kč

RM 150/150roh malý
5,0kg

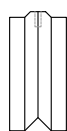
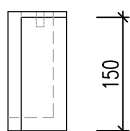
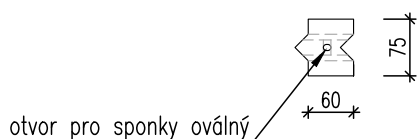
274,- Kč

RV 250/250

roh velký, 9,6kg



561,- Kč

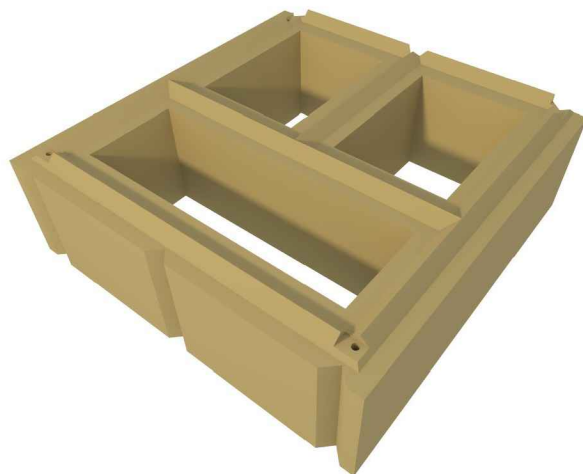
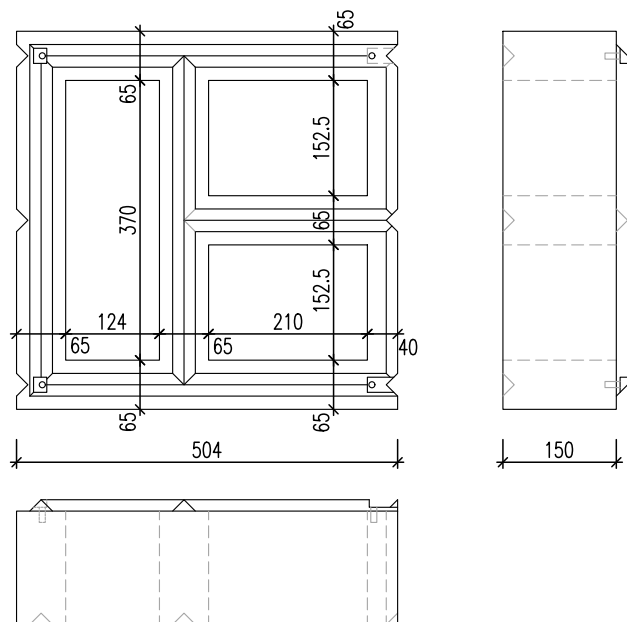
PK 60přímý krátký doplňkový
1,35kg

323,- Kč

TAHOVÉ ŠAMOTOVÉ TVAROVKY RoVe 1:10

TAH III.

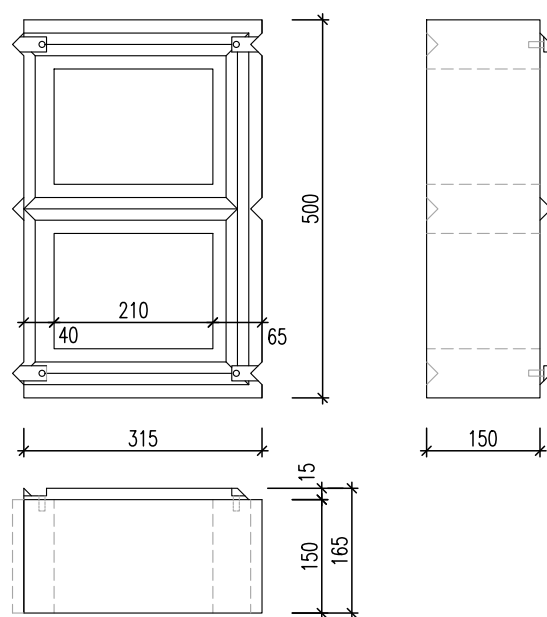
tah 3 komory
46kg



3 894,- Kč

TAH II.

tah 2. komory
23,5kg

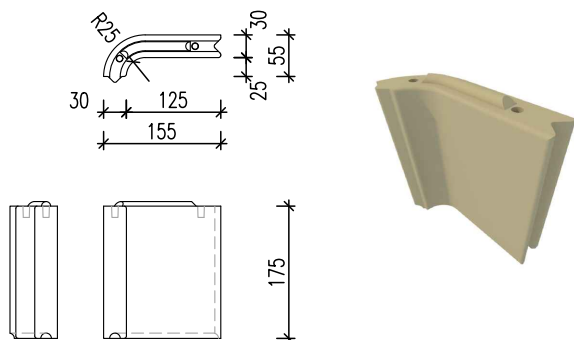


1 973,- Kč

VNITŘNÍ ŽÁROBETONOVÉ TVAROVKY RoVe 1:10 pro kontaktní vystýlku

VRL 155/55-0

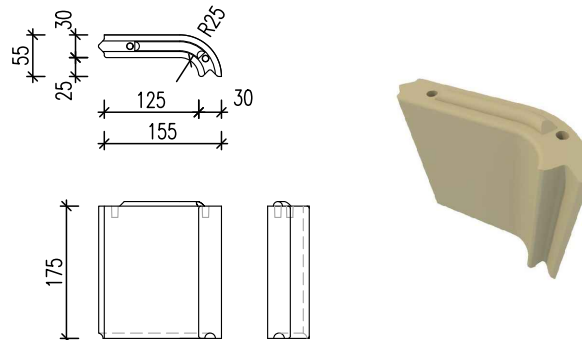
vnitřní roh levý bez distančníků
1,8kg



379,- Kč

VRP 155/55-0

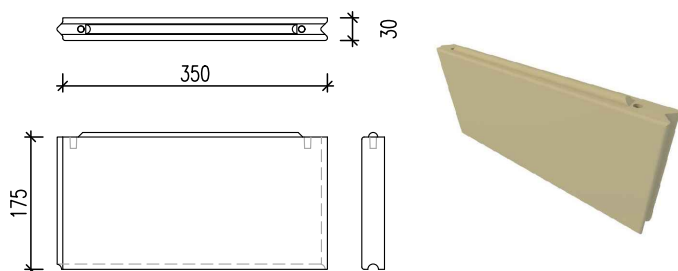
vnitřní roh pravý bez distančníků
1,8kg



379,- Kč

VPD 350-0

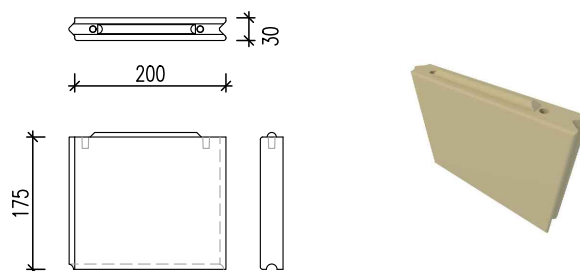
vnitřní přímý dlouhý bez distančníků
4,5kg



883,- Kč

VPK 200-0

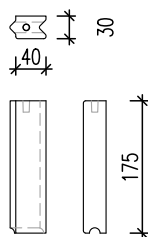
vnitřní přímý krátký bez distančníků
2,3kg



468,- Kč

VV 40

vnitřní výplňová
0,5kg



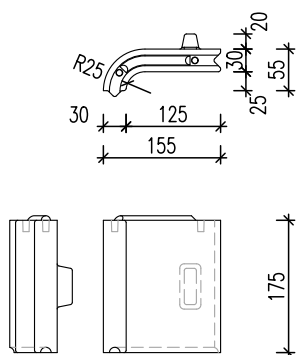
211,- Kč

VNITŘNÍ ŽÁROBETONOVÉ TVAROVKY RoVe 1:10

pro bezkontaktní vystýlku - mezera 20mm

VRL 155/55-1

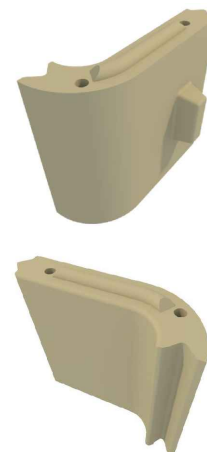
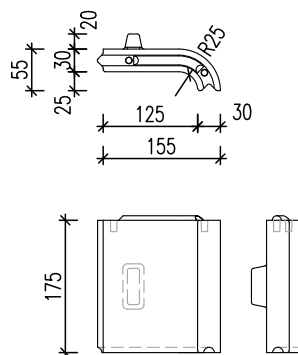
vnitřní roh levý s distančníky
1,8kg



379,- Kč

VRP 155/55-1

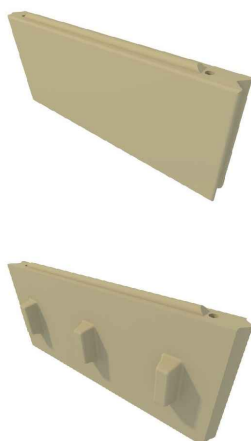
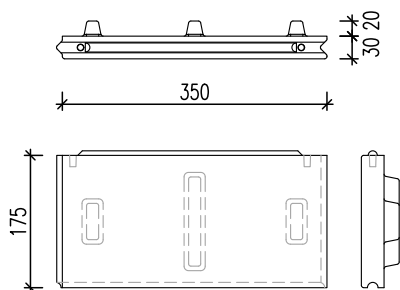
vnitřní roh pravý s distančníky
1,8kg



379,- Kč

VPD 350-1

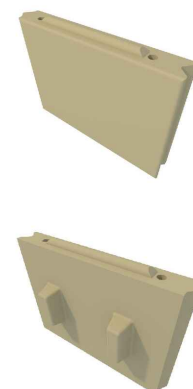
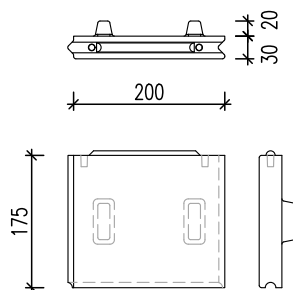
vnitřní přímý dlouhý s distančníky
4,5kg



883,- Kč

VPK 200-1

vnitřní přímý krátký s distančníky
2,3KG



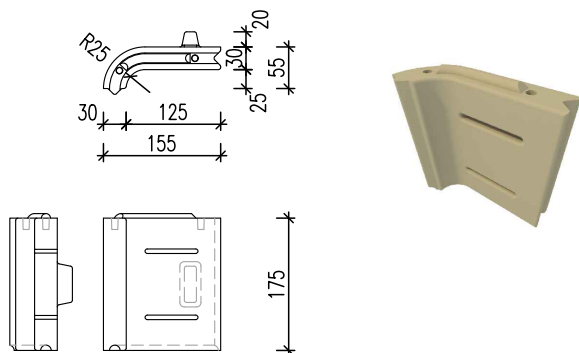
468,- Kč

VNITŘNÍ ŽÁROBETONOVÉ TVAROVKY RoVe 1:10

pro bezkontaktní vystýlku - mezera 20mm s přívodem vzduchu

VRL 155/55-2

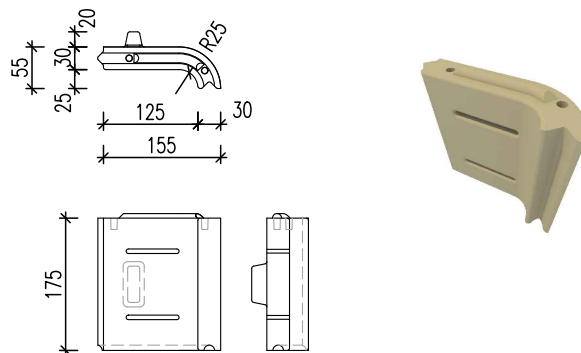
vnitřní roh levý se štěrbinami, 1,8kg
plocha štěrbin 2x4,12cm²



379,- Kč

VRP 155/55-2

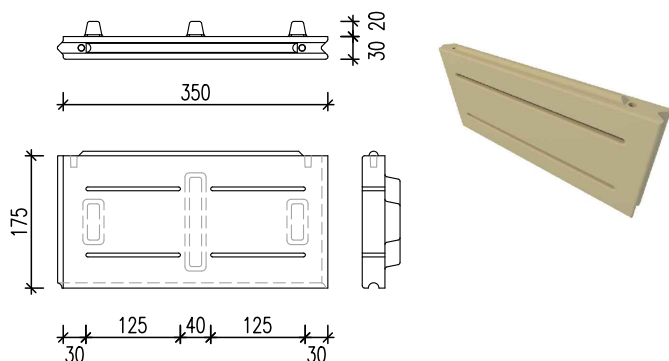
vnitřní roh pravý se štěrbinami, 1,8kg
plocha štěrbin 2x4,12cm²



379,- Kč

VPD 350-2

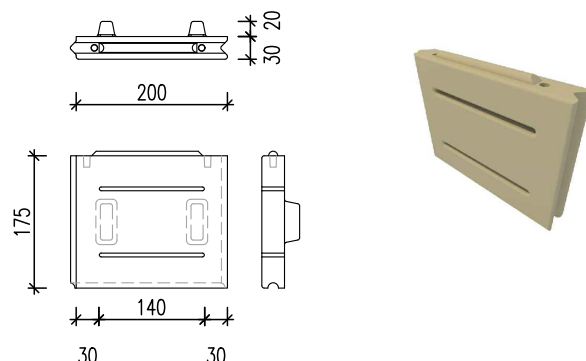
vnitřní přímý dlouhý se štěrbinami, 4,5kg
plocha štěrbin 2x12,63cm²



883,- Kč

VPK 200-2

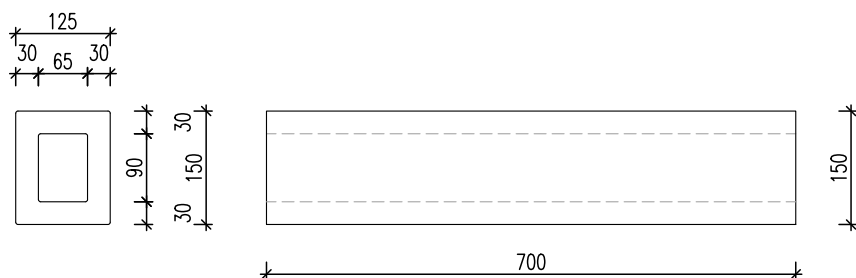
vnitřní přímý krátký se štěrbinami, 2,3kg
plocha štěrbin 2x8,32cm²



468,- Kč

PV 700

přívod vzduchu, 20kg



3 986,- Kč

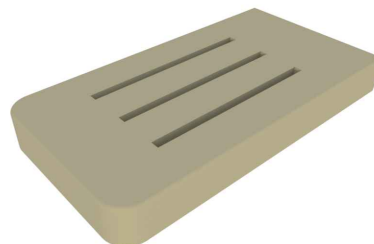
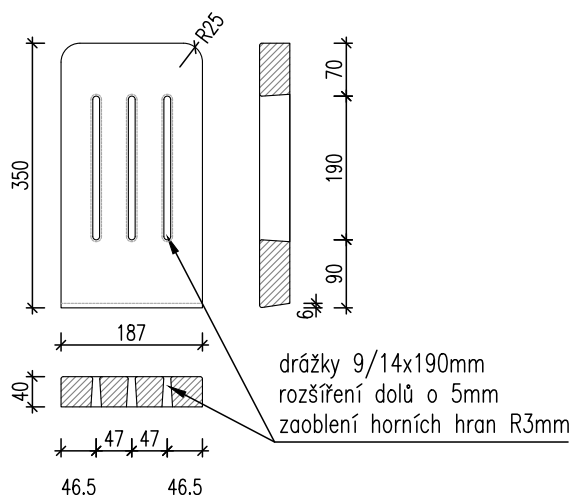
VNITŘNÍ ŽÁROBETONOVÉ TVAROVKY RoVe 1:10 pro sporáková topeniště

R 350

Žárovbetonový rošt velký 187/350 mm

5,5kg

plocha štěrbin 3 x 17cm²

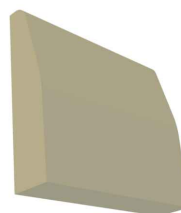
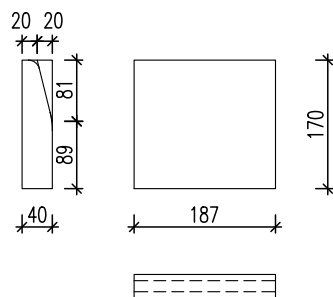


1 551,- Kč

K 190

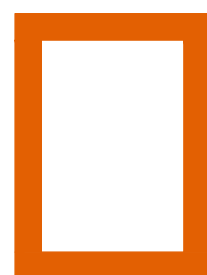
klín - přední díl do sporákového topeniště 187/170mm

2,8kg



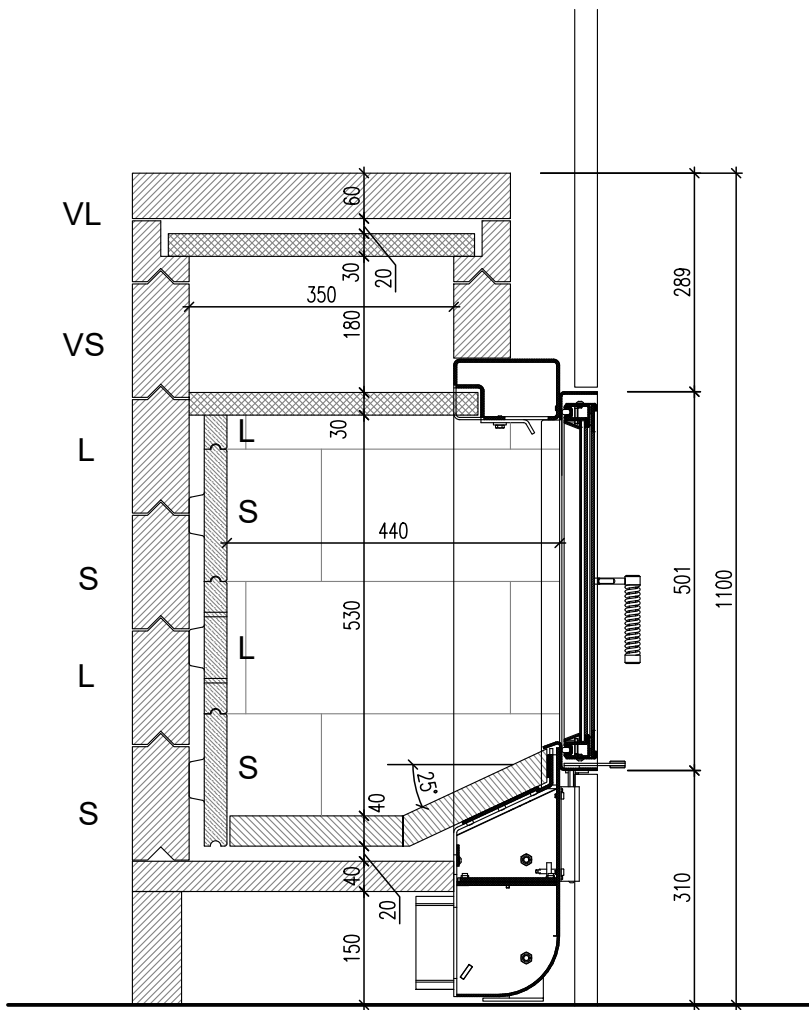
466,- Kč

Příklady topenišť RoVe

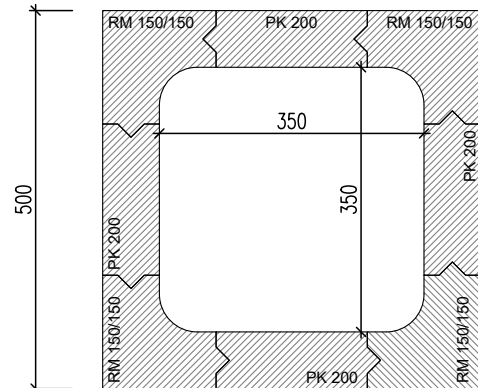


RoVe

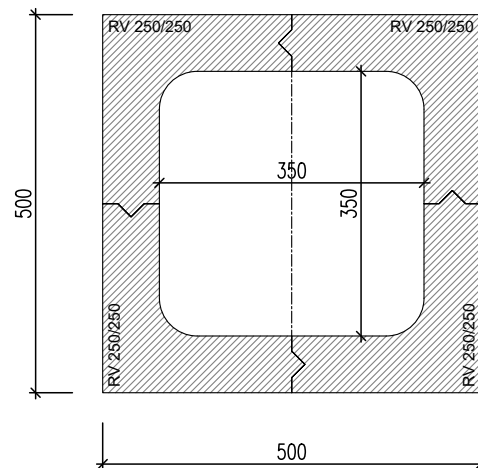
DVÍŘKA HOXTER GT2 37/50, TOPENIŠTĚ 290 x 440 x 530 mm
celková hmotnost topeniště včetně dvířek cca 400 kg



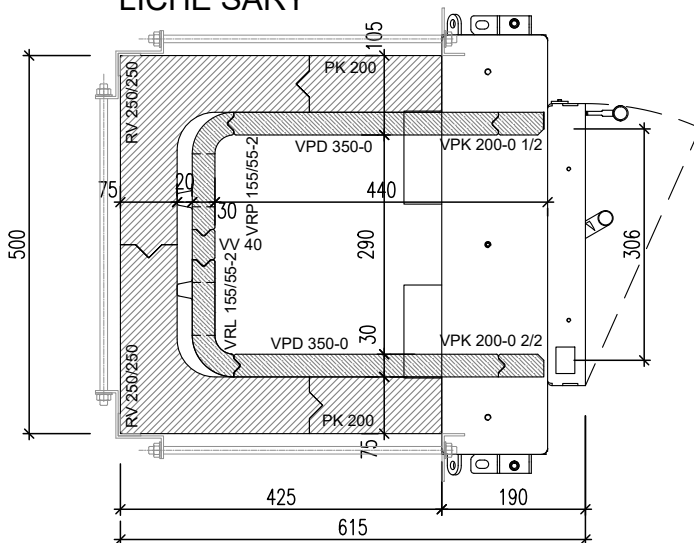
VRCHNÍ ŠÁRY SUDÉ



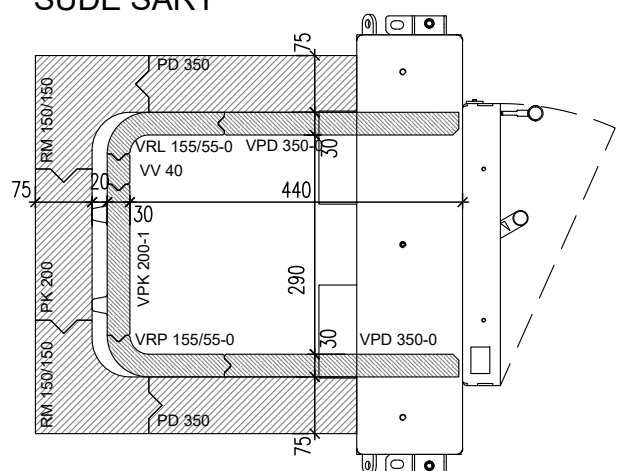
VRCHNÍ ŠÁRY LICHÉ



LICHÉ ŠÁRY



SUDÉ ŠÁRY

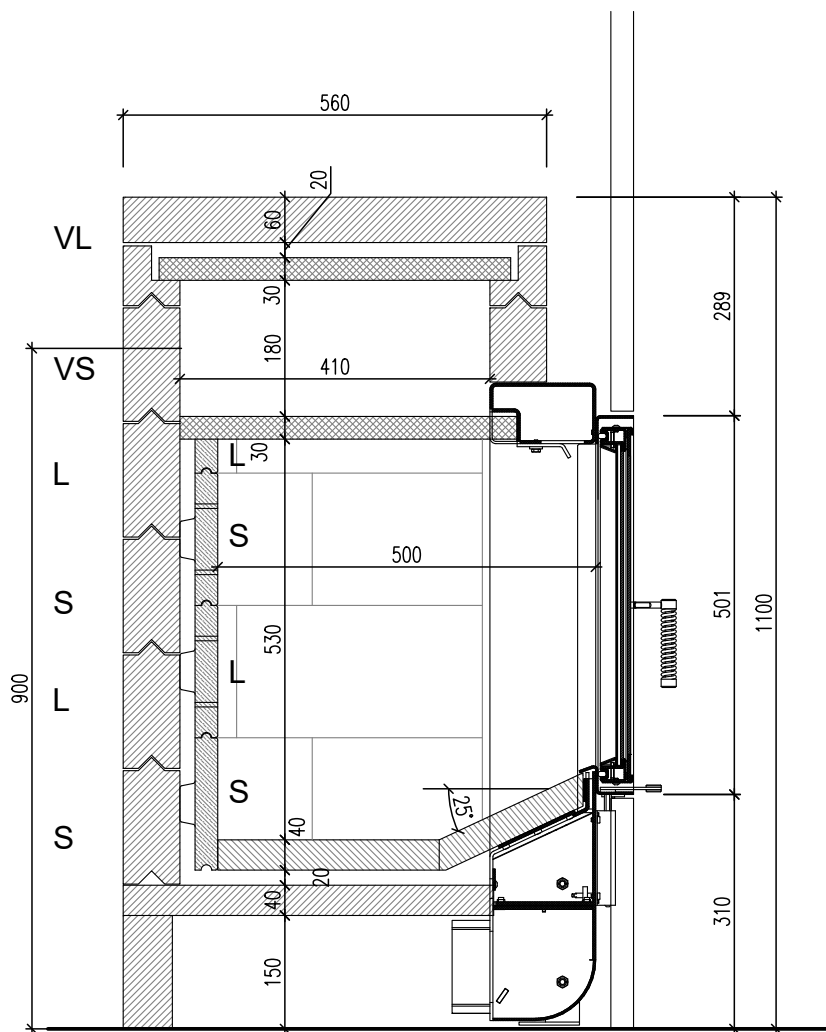


Počty tvarovek RoVe

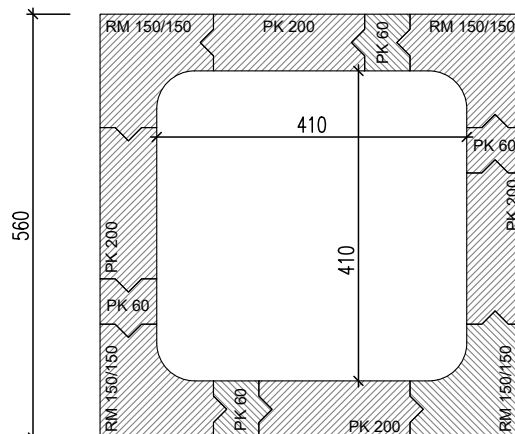
měřítko 1:10

typ	PK 200	PD 350	RM 150/150	RV 250/250	PK 60	VRL 155/55-0	VRP 155/55-0	VPD 350-0	VPK 200-0	VV 40	VRL 155/55-1	VRP 155/55-1	VPD 350-1	VPK 200-1	VRL 155/55-2	VRP 155/55-2	VPD 350-2	VPK 200-2	PV 700
ks	10	4	8	8	-	2	2	8	2	4	-	-	-	2	1	1	-	-	-

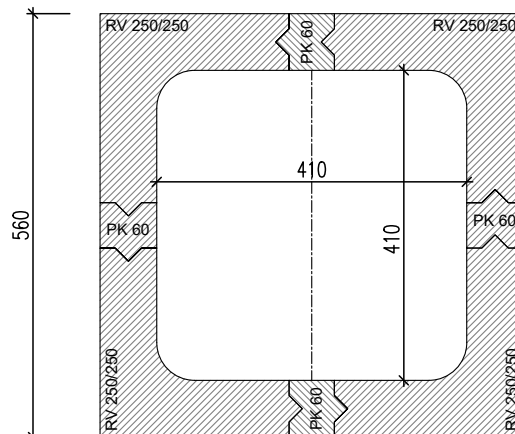
DVÍŘKA HOXTER GT2 37/50, TOPENIŠTĚ 350 x 500 x 530 mm
celková hmotnost topeniště včetně dvířek cca 460 kg



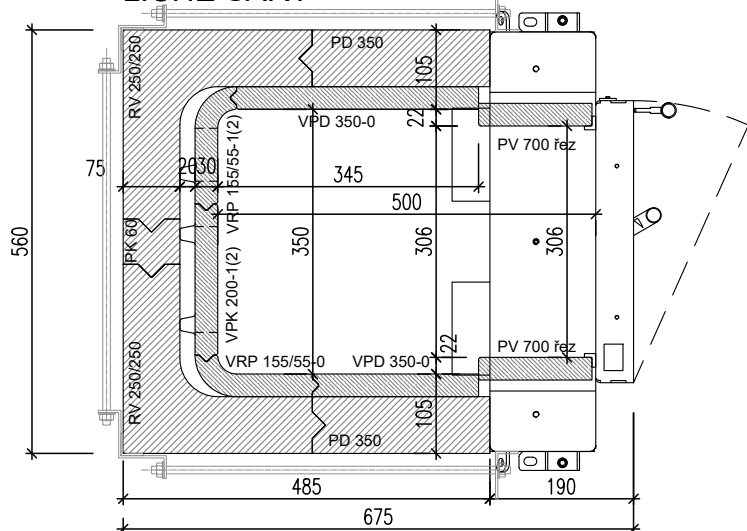
VRCHNÍ ŠÁRY SUDÉ



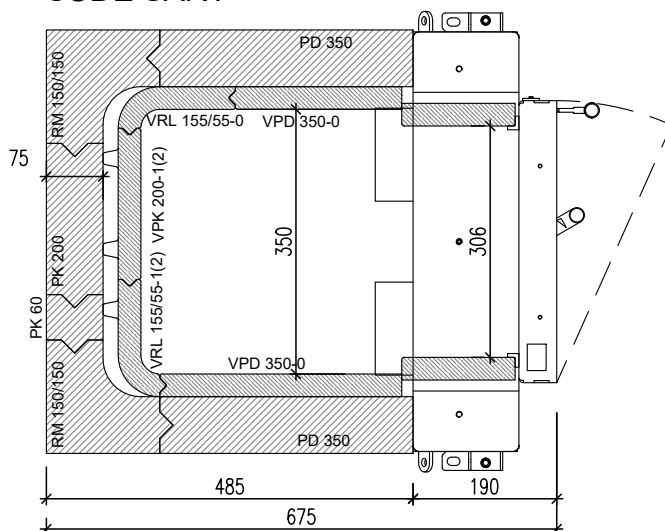
VRCHNÍ ŠÁRY LICHÉ



LICHÉ ŠÁRY



SUDÉ ŠÁRY



Počty tvarovek RoVe

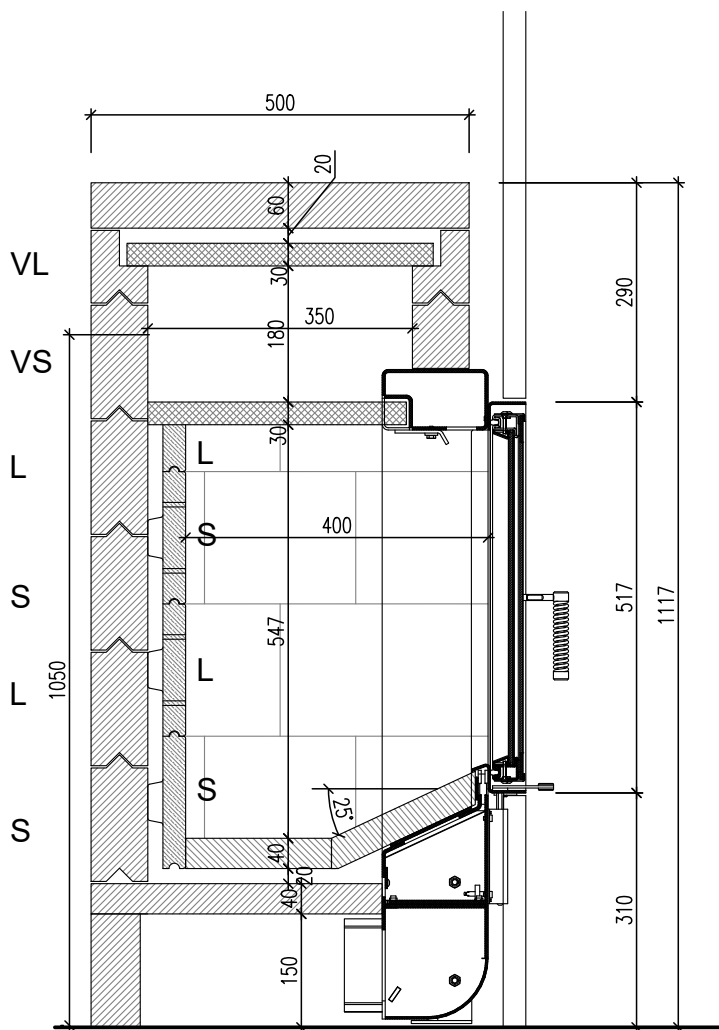
měřítko 1:10

typ	PK 200	PD 350	RM 150/150	RV 250/250	PK 60	VRL 155/55-0	VRP 155/55-0	VPD 350-0	VPK 200-0	VV 40	VRL 155/55-1	VRP 155/55-1	VPD 350-1	VPK 200-1	VRL 155/55-2	VRP 155/55-2	VPD 350-2	VPK 200-2	PV 700
ks	6	8	8	8	12	2	2	8	1	-	1	1	-	1	1	1	-	2	1

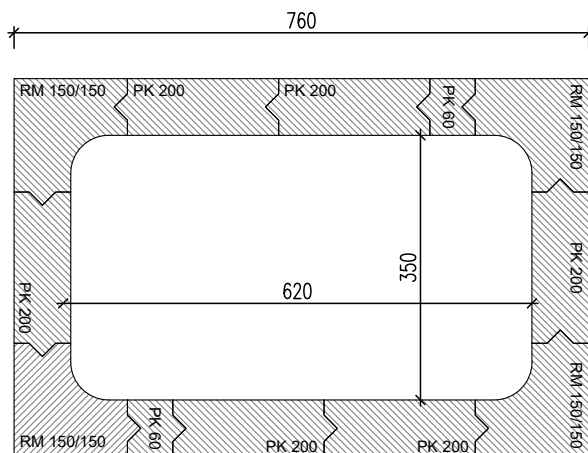
T2-55

TOPENIŠTĚ RoVe T2-55

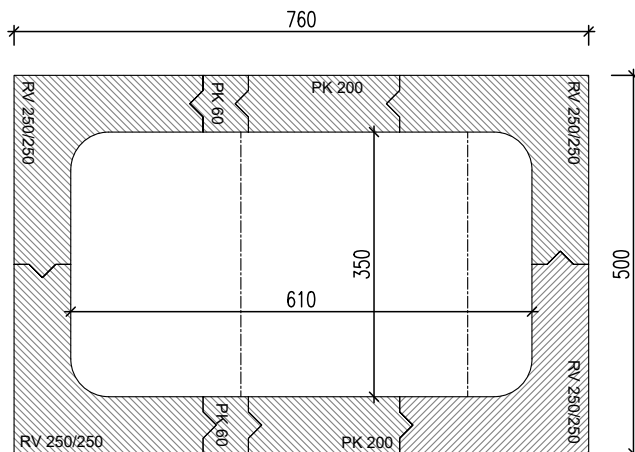
DVÍŘKA HOXTER GT2 63/51, TOPENIŠTĚ 550 x 400 x 550 mm
celková hmotnost topeniště včetně dvířek cca 510 kg



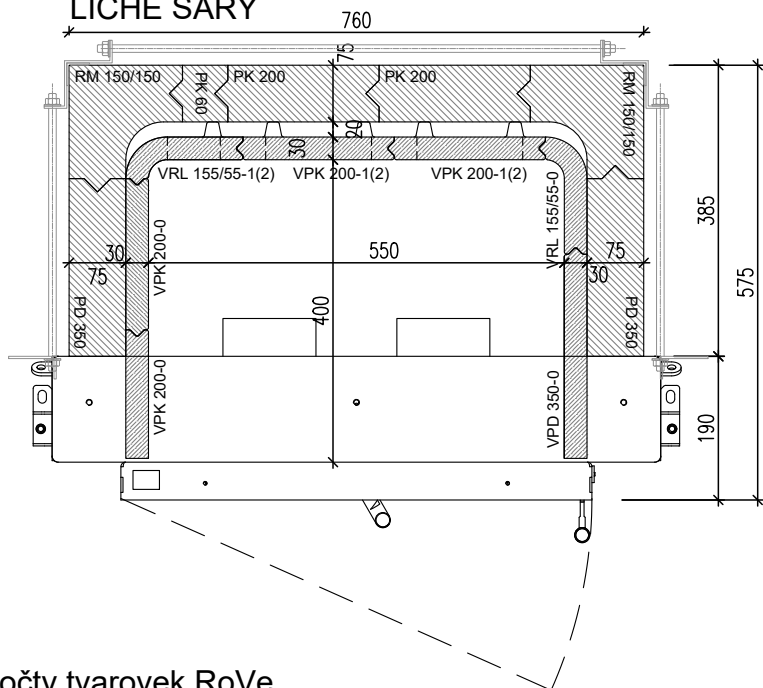
VRCHNÍ ŠÁRY LICHÉ



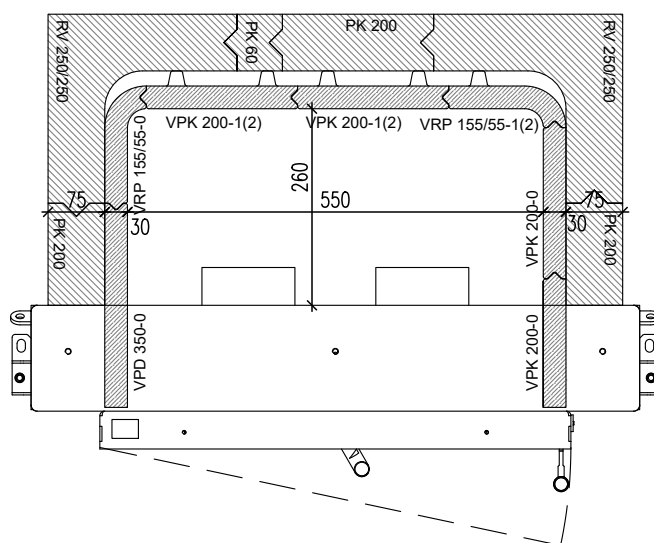
VRCHNÍ ŠÁRY SUDÉ



LICHÉ ŠÁRY



SUDÉ ŠÁRY

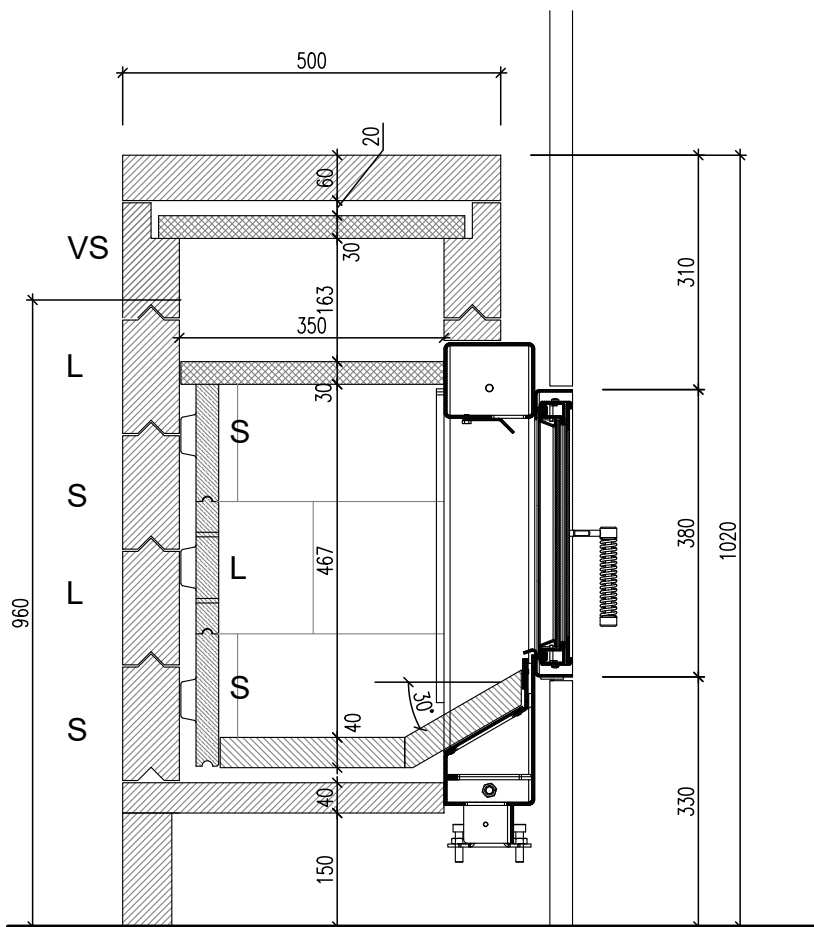


Počty tvarovek RoVe

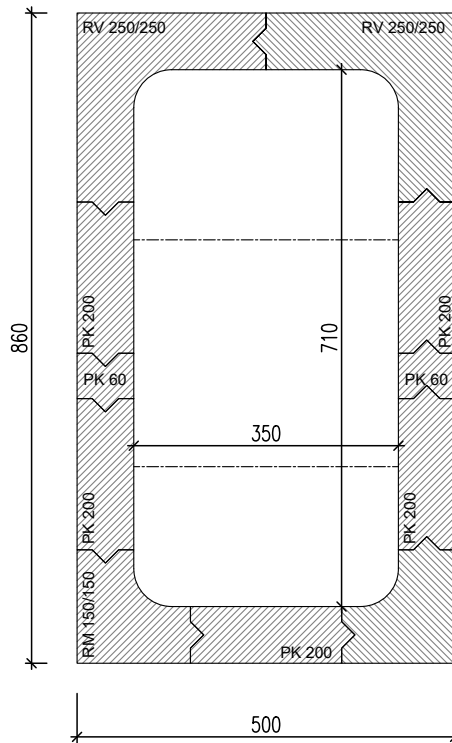
měřítko 1:10

typ	PK 200	PD 350	RM 150/150	RV 250/250	PK 60	VRL 155/55-0	VRP 155/55-0	VPD 350-0	VPK 200-0	VV 40	VRL 155/55-1	VRP 155/55-1	VPD 350-1	VPK 200-1	VRL 155/55-2	VRP 155/55-2	VPD 350-2	VPK 200-2	PV 700
ks	18	4	8	8	8	2	2	4	8	-	1	1	-	4	1	1	-	4	-

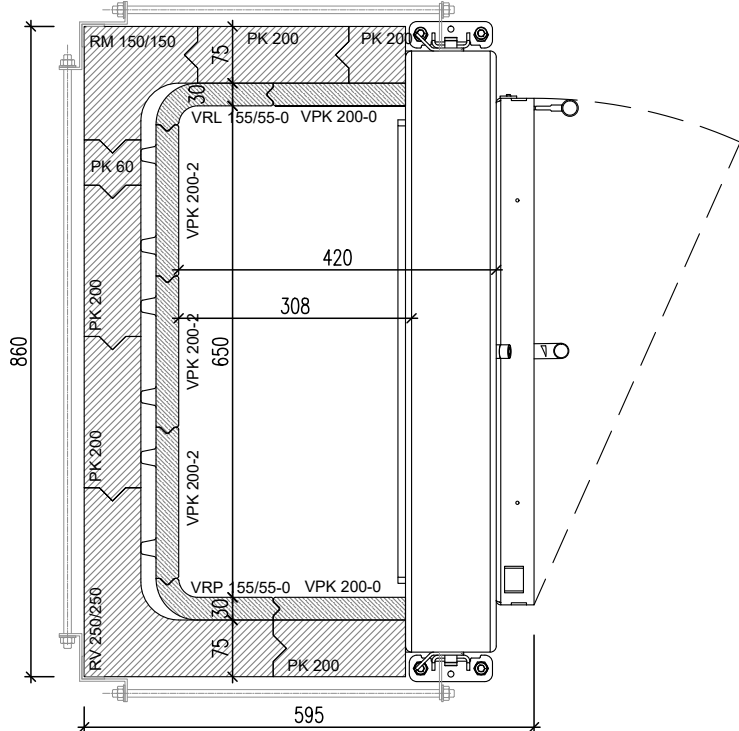
DVÍŘKA HOXTER GT 67/38, TOPENIŠTĚ 650 x 420 x 470 mm
celková hmotnost topeniště včetně dvířek cca 440 kg



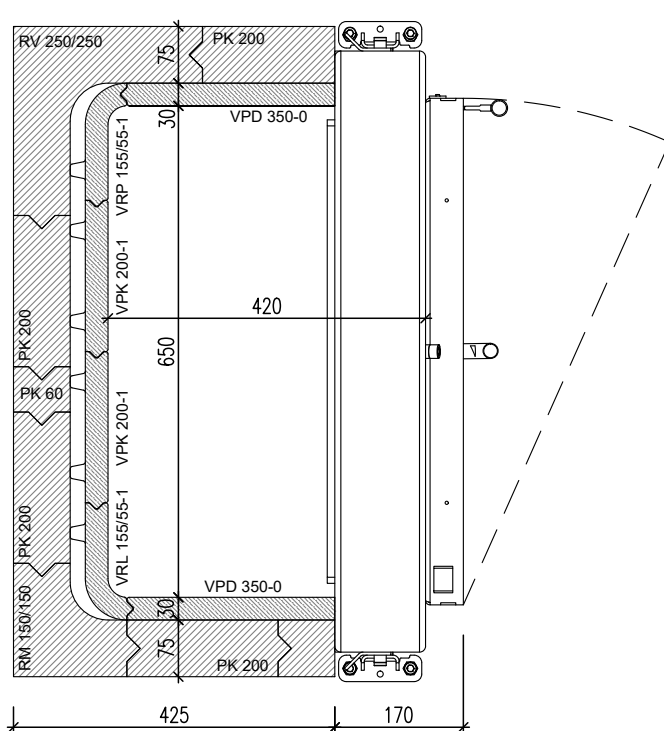
VRCHNÍ ŠÁRY
(sudé = liché otočené o 180°)



LIČÉ ŠÁRY



SUDÉ ŠÁRY

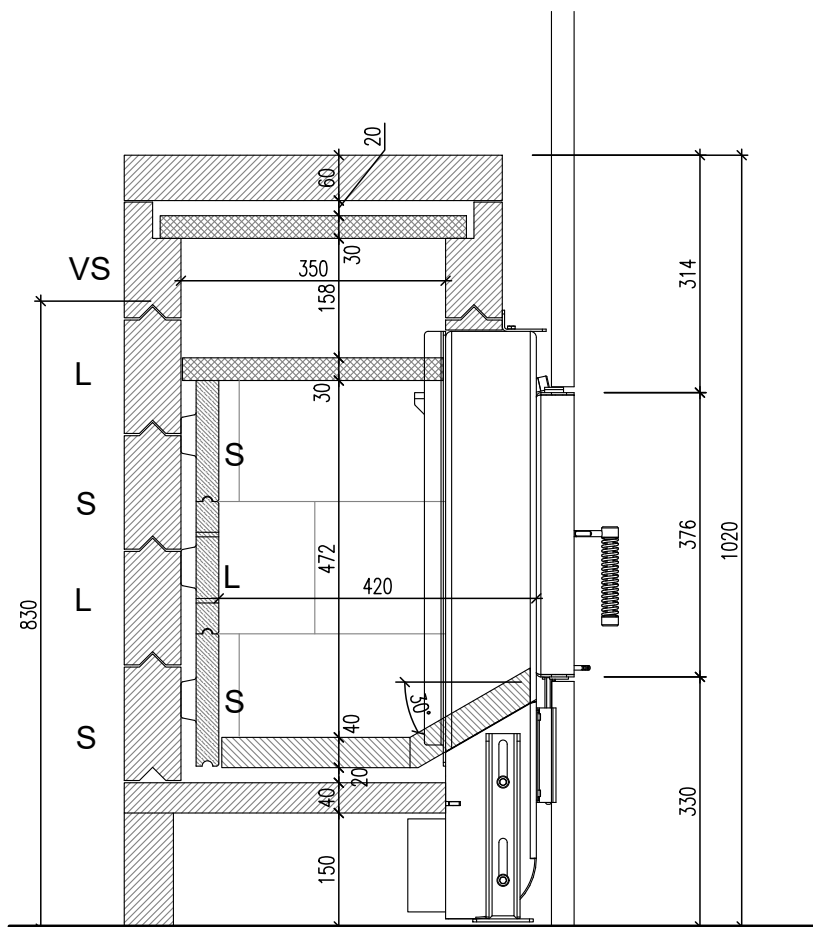


Počty tvarovek RoVe

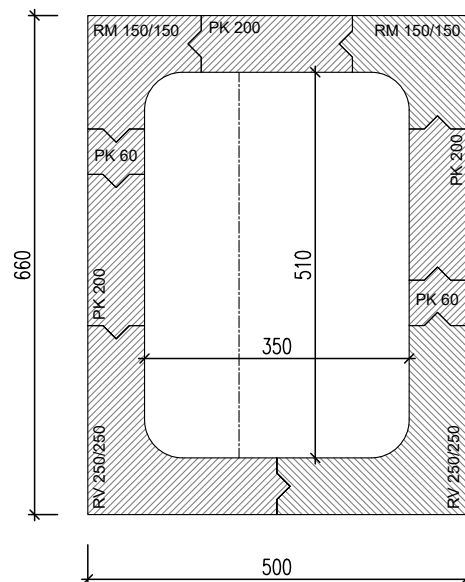
měřítko 1:10

typ	PK 200	PD 350	RM 150/150	RV 250/250	PK 60	VRL 155/55-0	VRP 155/55-0	VPD 350-0	VPK 200-0	VV 40	VRL 155/55-1	VRP 155/55-1	VPD 350-1	VPK 200-1	VRL 155/55-2	VRP 155/55-2	VPD 350-2	VPK 200-2	PV 700
ks	23	-	6	6	6	1	1	4	2	-	2	2	-	4	-	-	-	3	-

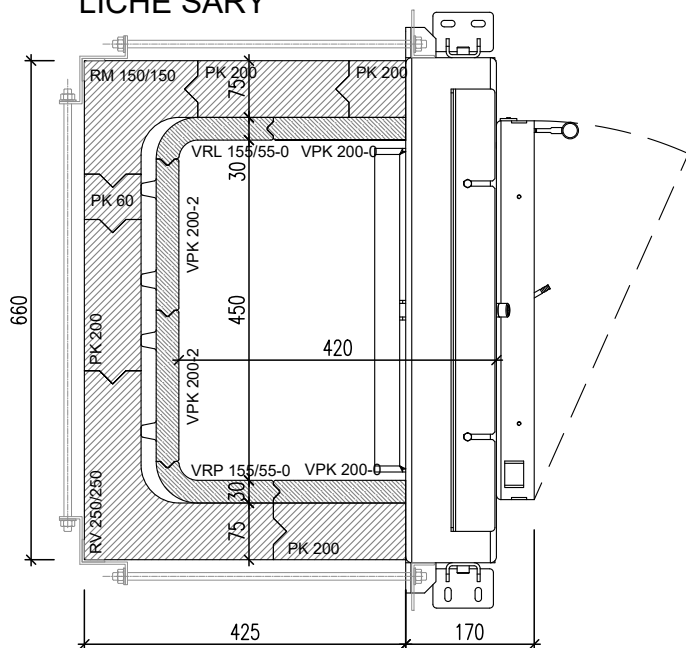
DVÍŘKA HOXTER GT 50/37, TOPENIŠTĚ 450 x 420 x 470 mm
celková hmotnost topeniště včetně dvířek cca 370 kg



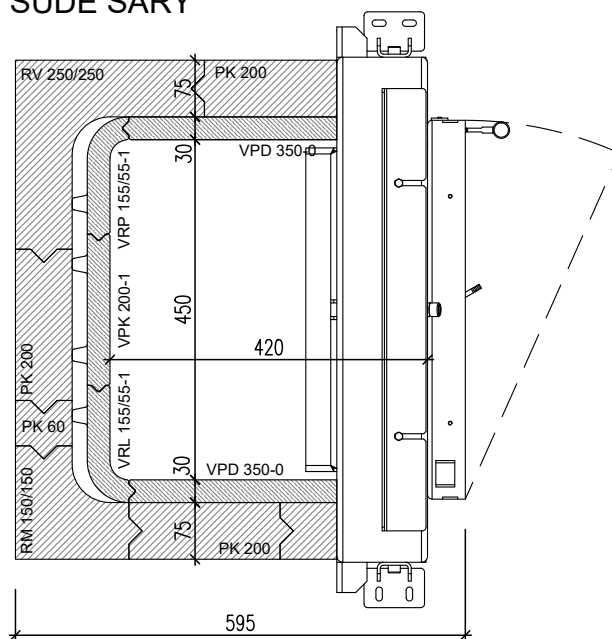
VRCHNÍ ŠÁRY
(sudé = liché otočené o 180°)



LIČÉ ŠÁRY



SUDÉ ŠÁRY



Počty tvarovek RoVe

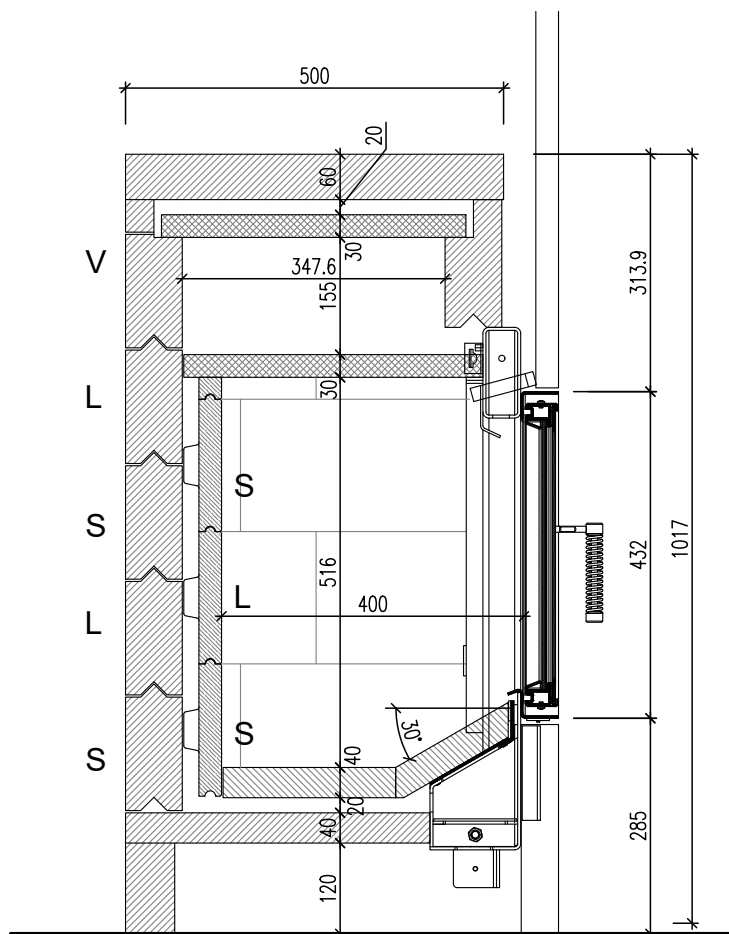
měřítko 1:10

typ	PK 200	PD 350	RM 150/150	RV 250/250	PK 60	VRL 155/55-0	VRP 155/55-0	VPD 350-0	VPK 200-0	VV 40	VRL 155/55-1	VRP 155/55-1	VPD 350-1	VPK 200-1	VRL 155/55-2	VRP 155/55-2	VPD 350-2	VPK 200-2	PV 700
ks	17	-	6	6	6	1	1	4	2	-	2	2	-	2	-	-	-	2	-

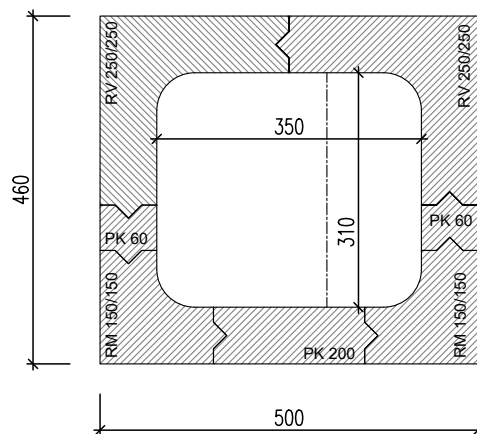
T5-25

TOPENIŠTĚ RoVe T5-25

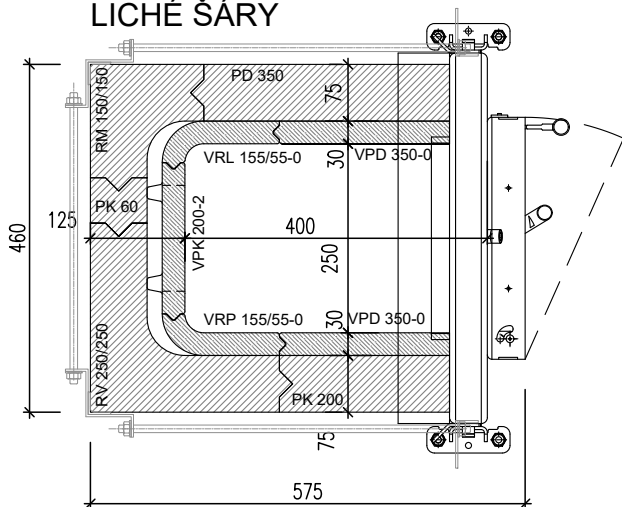
DVÍŘKA HOXTER GT 32/44, TOPENIŠTĚ 250 x 400 x 520 mm
celková hmotnost topeniště včetně dvířek cca 370 kg



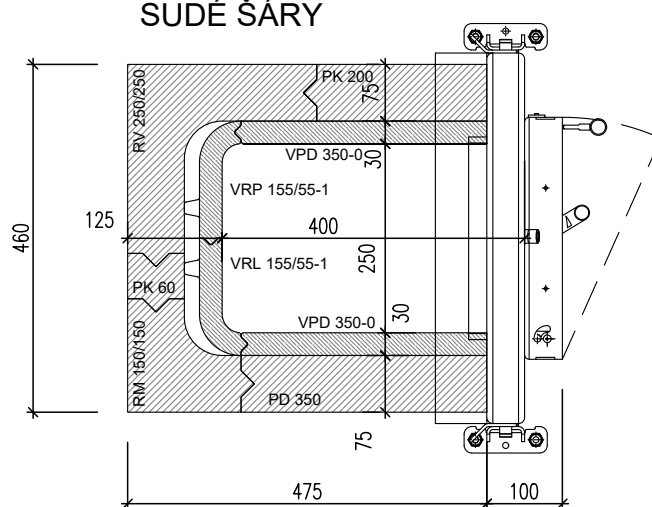
VRCHNÍ ŠÁRY



LICHÉ ŠÁRY



SUDÉ ŠÁRY



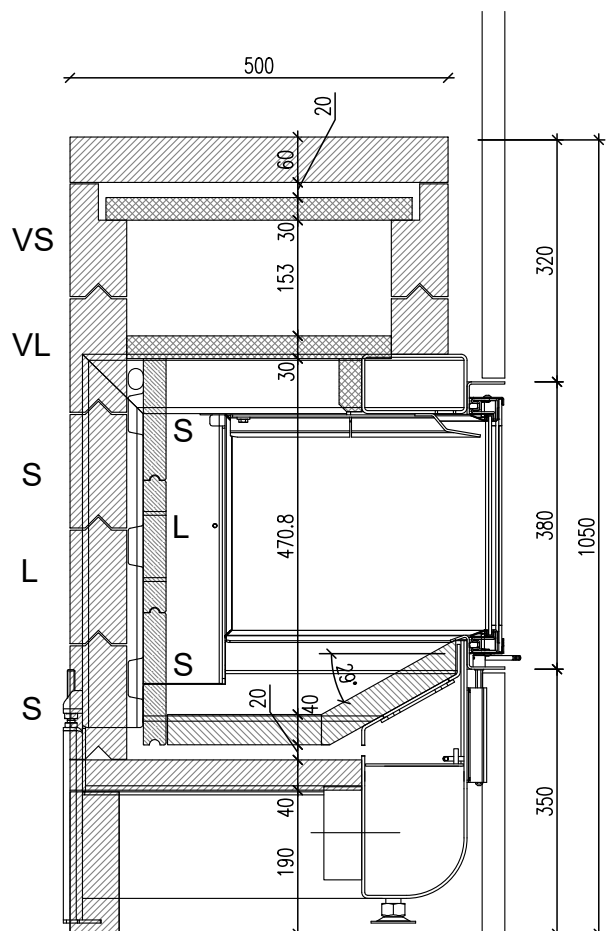
Počty tvarovek RoVe

měřitko 1:10

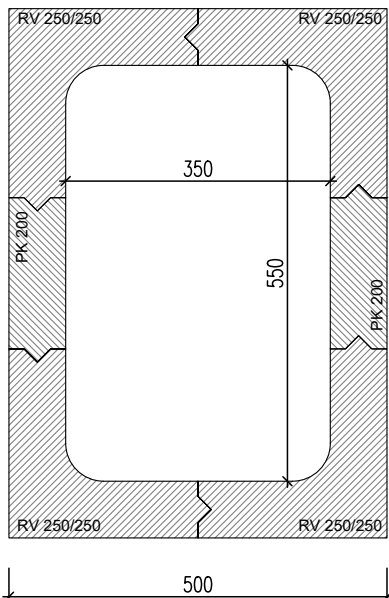
typ	PK 200	PD 350	RM 150/150	RV 250/250	PK 60	VRL 155/55-0	VRP 155/55-0	VPD 350-0	VPK 200-0	VV 40	VRL 155/55-1	VRP 155/55-1	VPD 350-1	VPK 200-1	VRL 155/55-2	VRP 155/55-2	VPD 350-2	VPK 200-2	PV 700
ks	9	5	9	5	5	1	1	6	-	-	1	1	-	-	-	-	-	1	-

T6-40/60 TOPENIŠTĚ RoVe T6-40/60

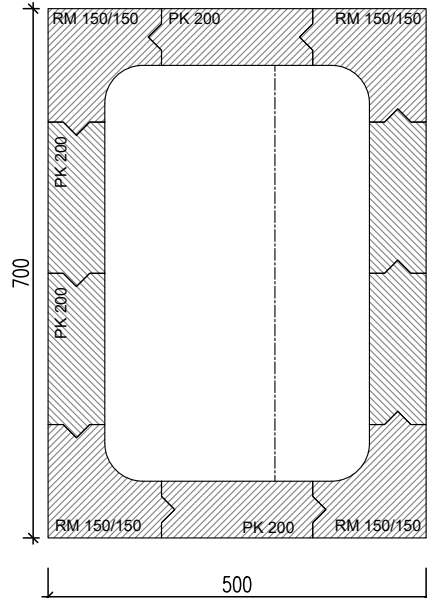
DVÍŘKA HOXTER GT2 70/40/38, TOP. 590 x 400 x 470 mm
celková hmotnost topeniště včetně dvířek cca 420 kg



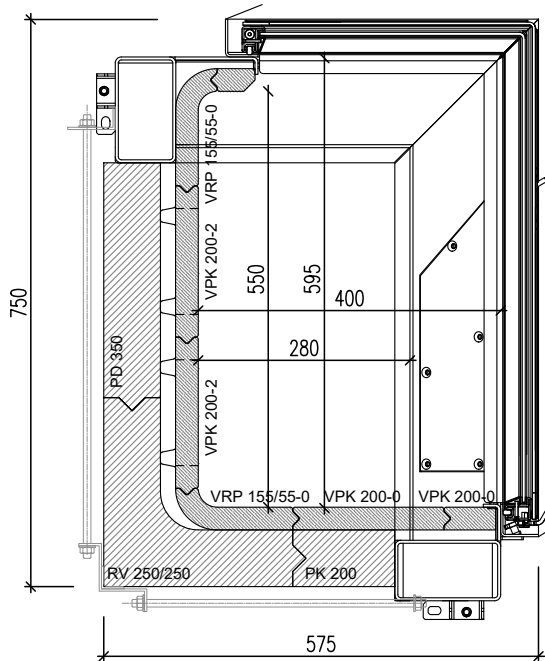
VRCHNÍ ŠÁRY LICHÉ



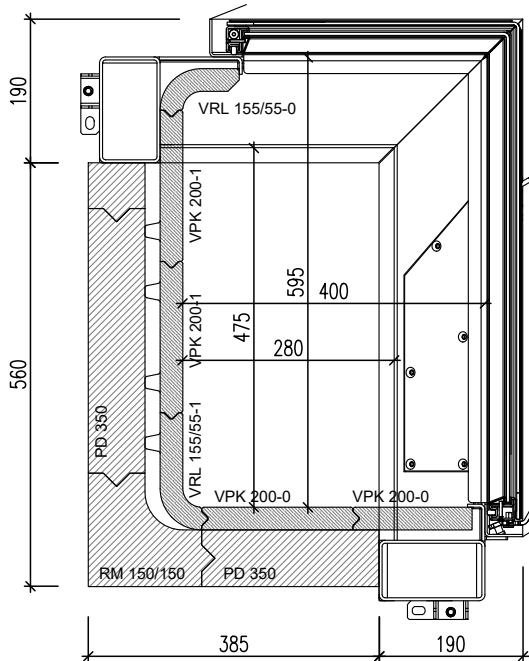
VRCHNÍ ŠÁRY SUDÉ



LICHÉ ŠÁRY



SUDÉ ŠÁRY



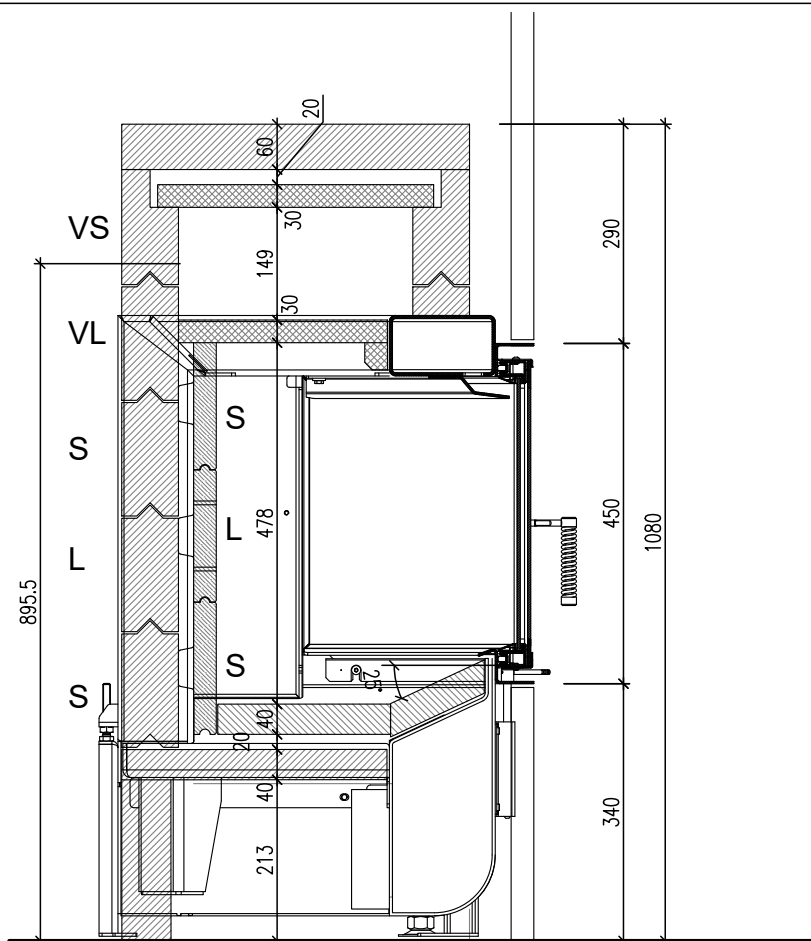
Počty tvarovek RoVe

měřítko 1:10

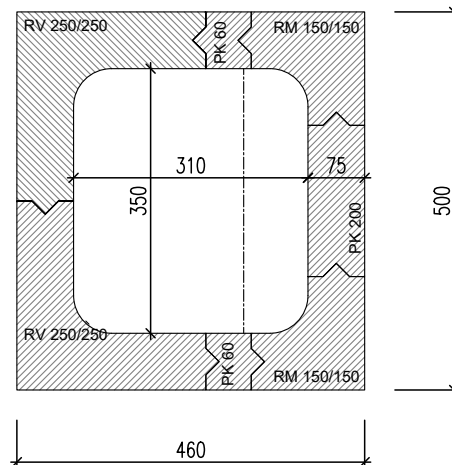
typ	PK 200	PD 350	RM 150/150	RV 250/250	PK 60	VRL 155/55-0	VRP 155/55-0	VPD 350-0	VPK 200-0	VV 40	VRL 155/55-1	VRP 155/55-1	VPD 350-1	VPK 200-1	VRL 155/55-2	VRP 155/55-2	VPD 350-2	VPK 200-2	PV 700
ks	9	5	6	5	-	2	2	2	6	-	2	-	-	4	-	-	-	2	-

T7-40/36 TOPENIŠTĚ RoVe T7-40/36

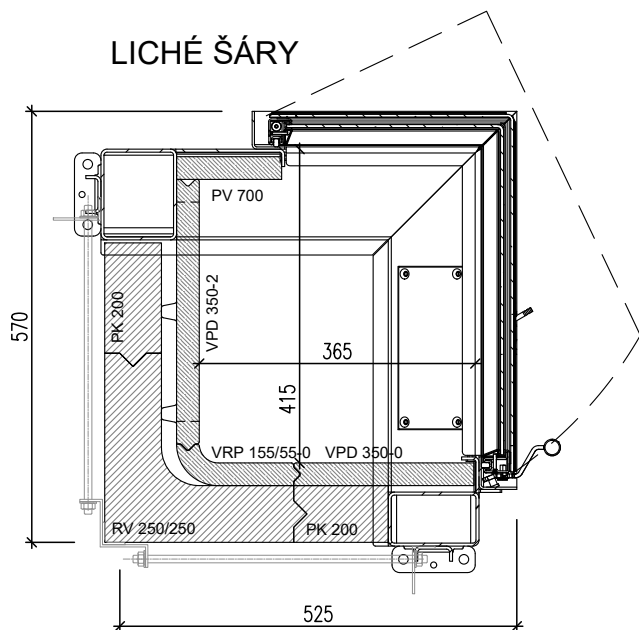
DVÍŘKA HOXTER GT2 50/35/45, TOP. 365 x 415 x 480 mm
celková hmotnost topeniště včetně dvířek cca 420 kg



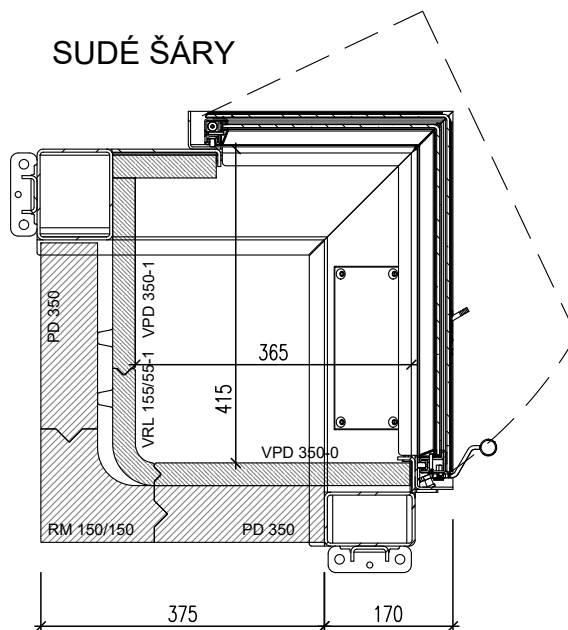
VRCHNÍ ŠÁRY
(sudé = liché otočené o 180°)



LICHÉ ŠÁRY



SUDÉ ŠÁRY



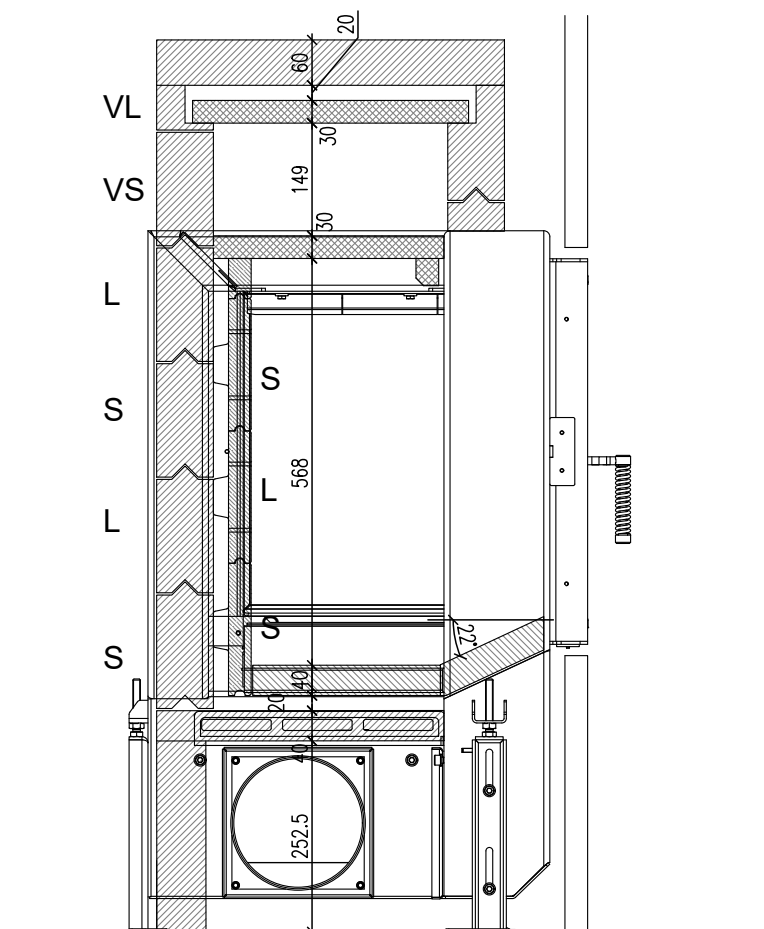
Počty tvarovek RoVe

měřítko 1:10

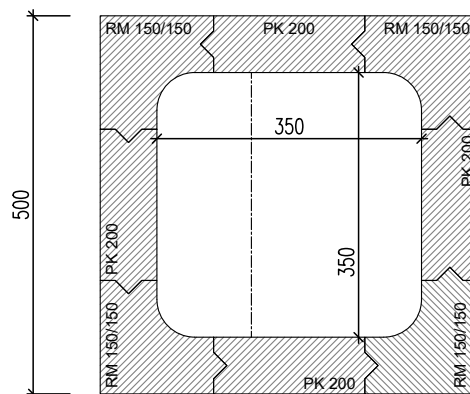
typ	PK 200	PD 350	RM 150/150	RV 250/250	PK 60	VRL 155/55-0	VRP 155/55-0	VPD 350-0	VPK 200-0	VV 40	VRL 155/55-1	VRP 155/55-1	VPD 350-1	VPK 200-1	VRL 155/55-2	VRP 155/55-2	VPD 350-2	VPK 200-2	PV 700
ks	6	6	7	6	4	-	1	3	-	-	2	-	2	-	-	-	1	-	1

T8-39/41 TOPENIŠTĚ RoVe T8-39/41

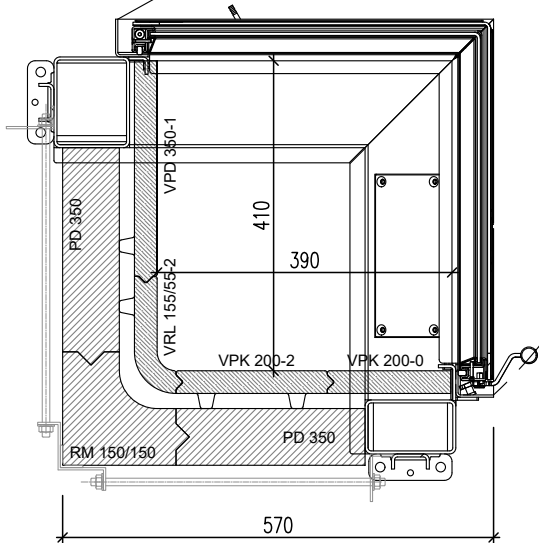
DVÍŘKA HOXTER GT2 51/51/51, TOPENIŠTĚ 390 x 390 x 570 mm
celková hmotnost topeniště včetně dvířek cca 440 kg



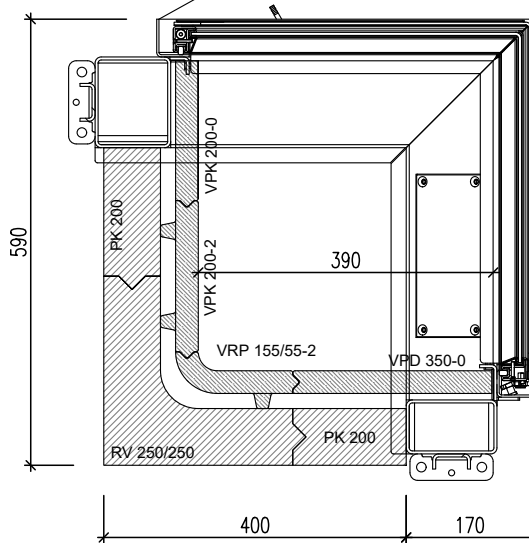
VRCHNÍ ŠÁRY SUDÉ



LICHÉ ŠÁRY



SUDÉ ŠÁRY

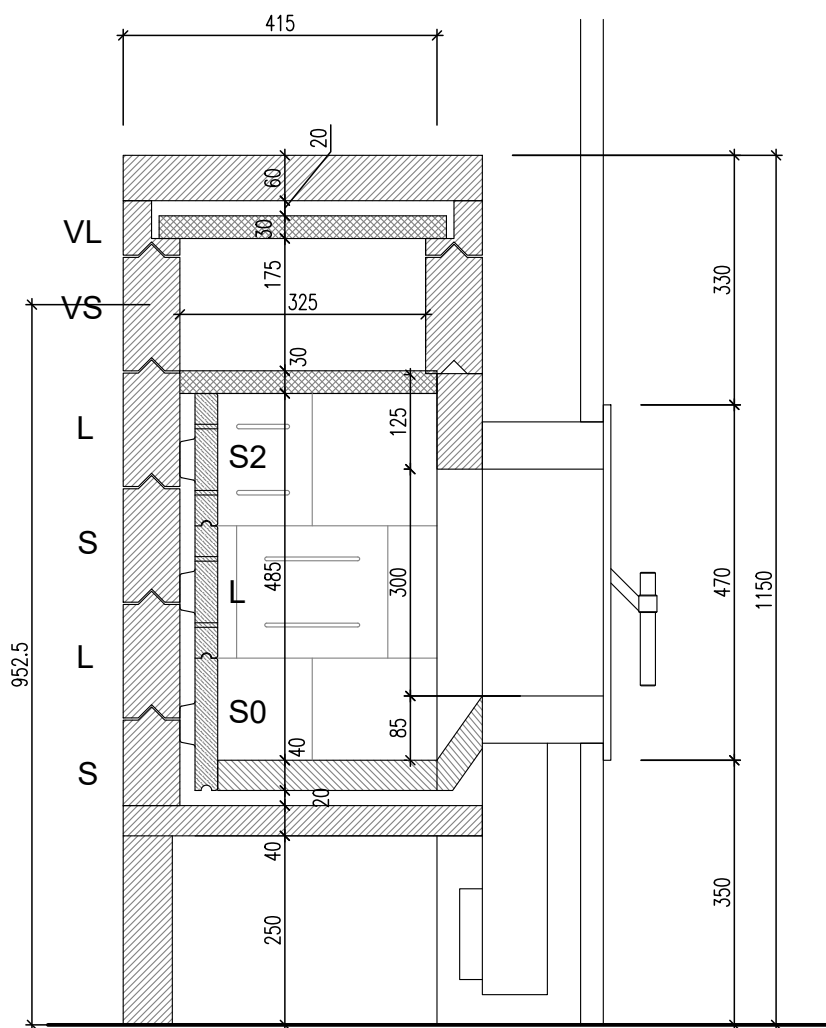


Počty tvarovek RoVe

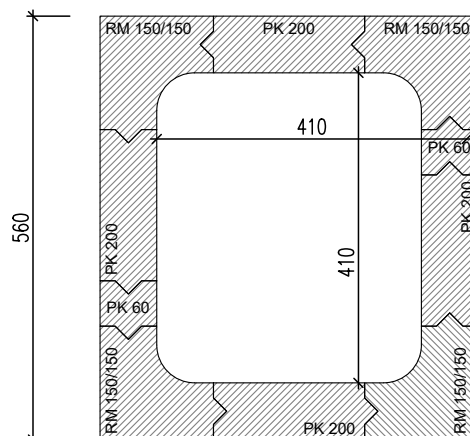
měřítko 1:10

typ	PK 200	PD 350	RM 150/150	RV 250/250	PK 60	VRL 155/55-0	VRP 155/55-0	VPD 350-0	VPK 200-0	VV 40	VRL 155/55-1	VRP 155/55-1	VPD 350-1	VPK 200-1	VRL 155/55-2	VRP 155/55-2	VPD 350-2	VPK 200-2	PV 700
ks	10	6	7	7	-	-	-	2	4	-	1	1	2	2	1	1	-	2	-

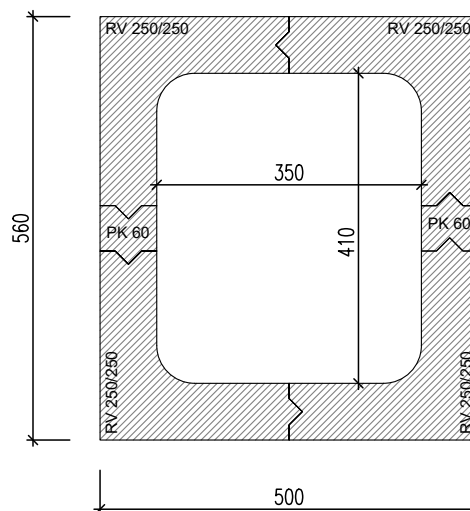
dvířka Jokr BRS 4747C 2sklo, topeniště 480x500x350 mm
celková hmotnost topeniště bez dvířek cca 470 kg



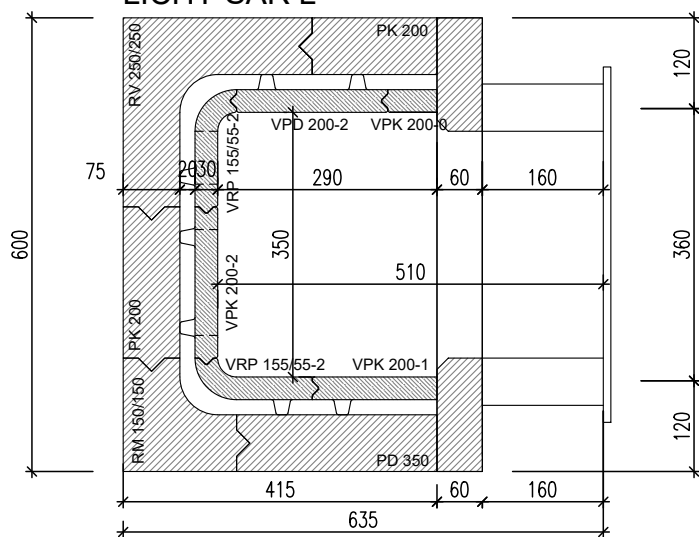
VRCHNÍ ŠÁRY SUDÉ



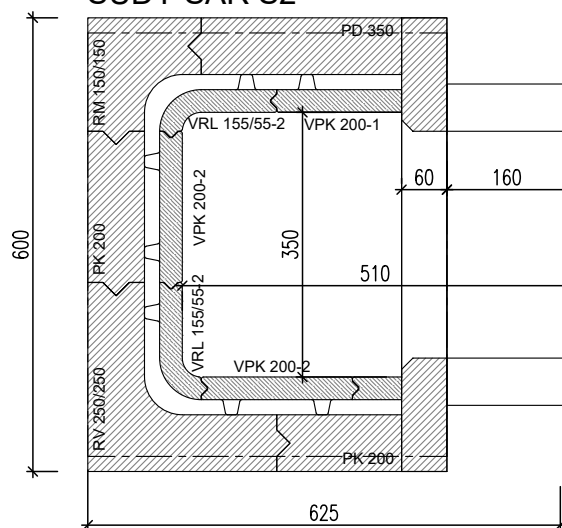
VRCHNÍ ŠÁRY LICHÉ



LICHÝ ŠÁR L



SUDÝ ŠÁR S2



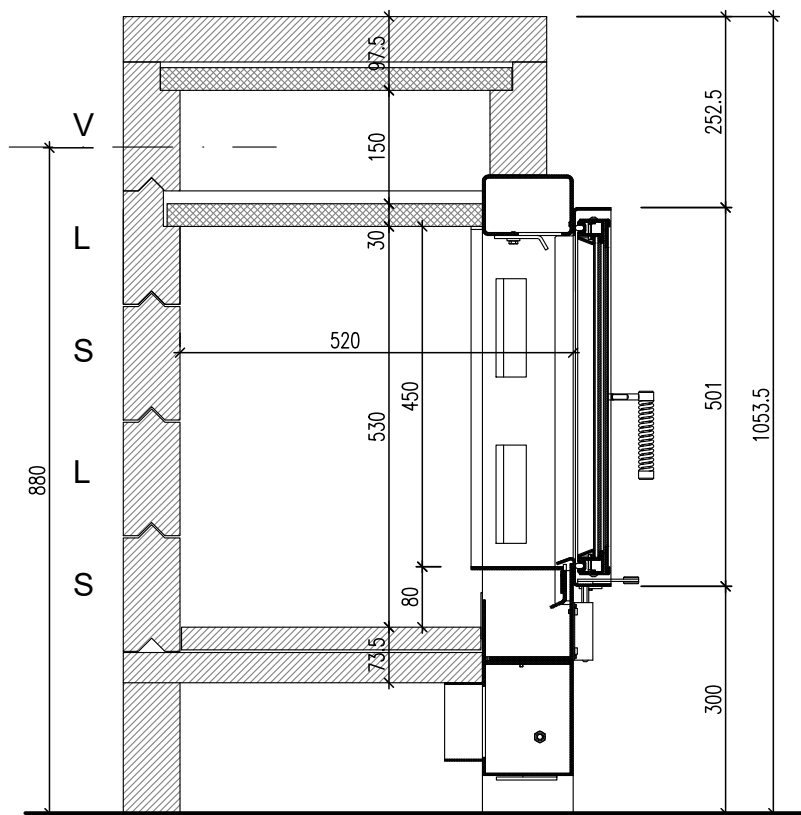
Počty tvarovek RoVe

měřítko 1:10

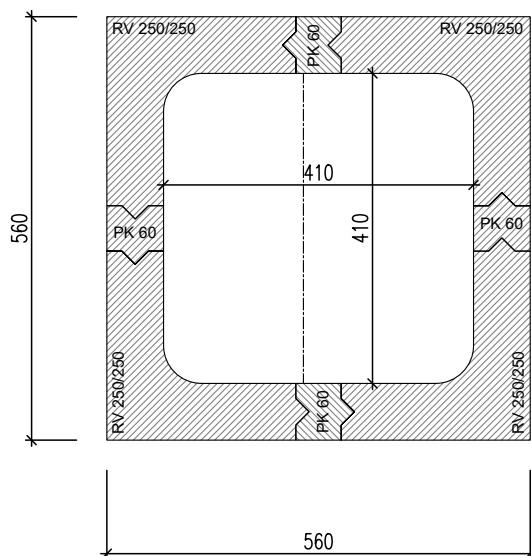
typ	PK 200	PD 350	RM 150/150	RV 250/250	PK 60	VRL 155/55-0	VRP 155/55-0	VPD 350-0	VPK 200-0	VV 40	VRL 155/55-1	VRP 155/55-1	VPD 350-1	VPK 200-1	VRL 155/55-2	VRP 155/55-2	VPD 350-2	VPK 200-2	PV 700
ks	12	4	8	8	4	-	-	-	-	-	2	-	-	6	2	2	-	4	-

T1-A15 TOPENIŠTĚ RoVe T1- A15

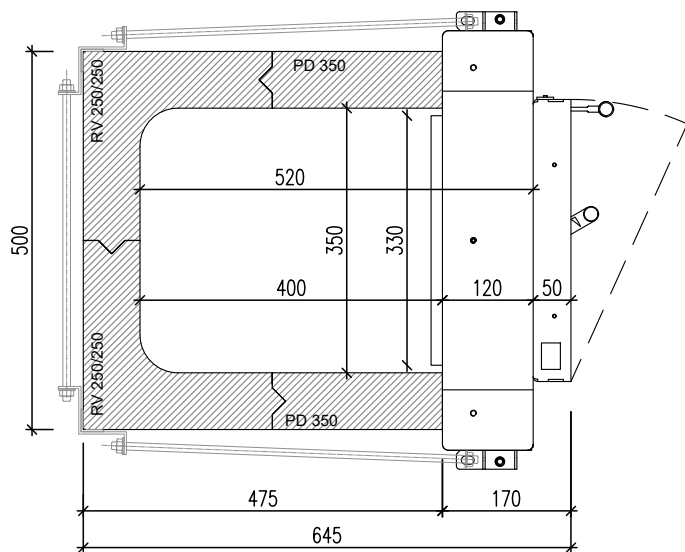
DVÍŘKA HOXTER GT 37/50 A15, TOPENIŠTĚ 350 x 520 x 530 mm
celková hmotnost topeniště včetně dvířek cca 320 kg



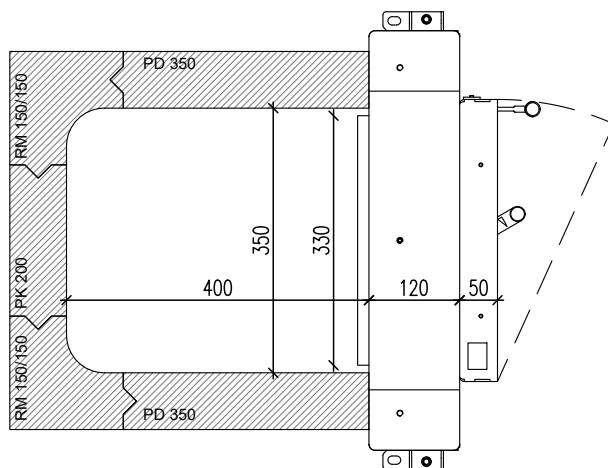
VRCHNÍ ŠÁRY



LICHÉ ŠÁRY



SUDÉ ŠÁRY



Počty tvarovek RoVe

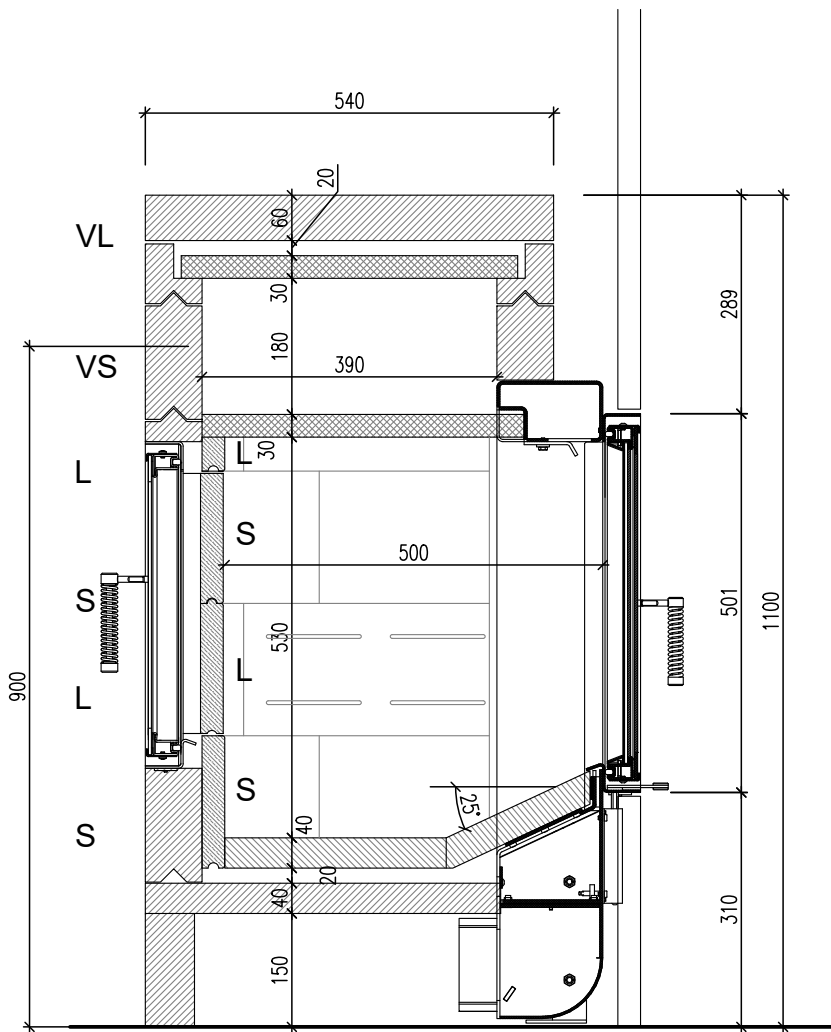
měřítko 1:10

typ	PK 200	PD 350	RM 150/150	RV 250/250	PK 60	VRL 155/55-0	VRP 155/55-0	VPD 350-0	VPK 200-0	VV 40	VRL 155/55-1	VRP 155/55-1	VPD 350-1	VPK 200-1	VRL 155/55-2	VRP 155/55-2	VPD 350-2	VPK 200-2	PV 700	
ks	2	8	4	8	4	-	-	-	-	-	-	-	-	-	-	-	-	-	-	-

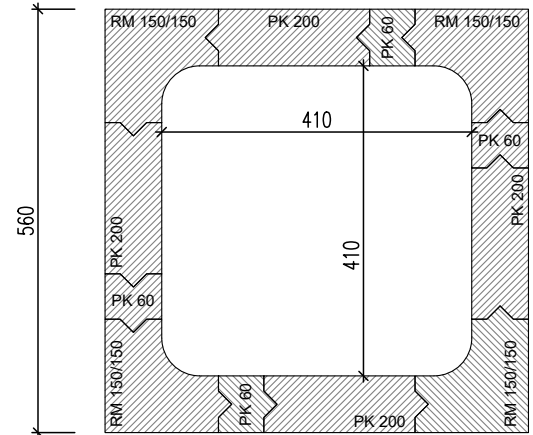
T1-35z

RoVe T1-35z - zadní přihlédání

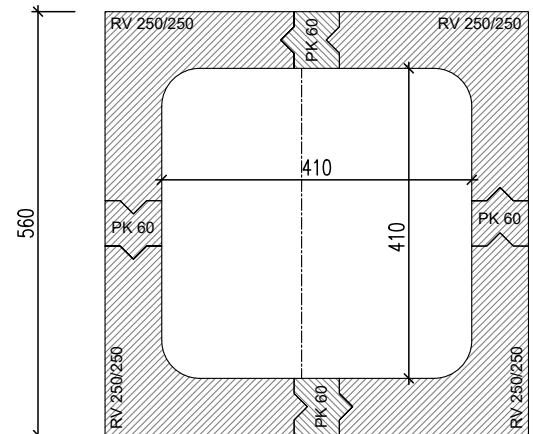
DVÍŘKA HOXTER GT2 37/50 a upravená GT 32/44 (plná výplň)
celková hmotnost topeniště včetně dvířek cca 460 kg



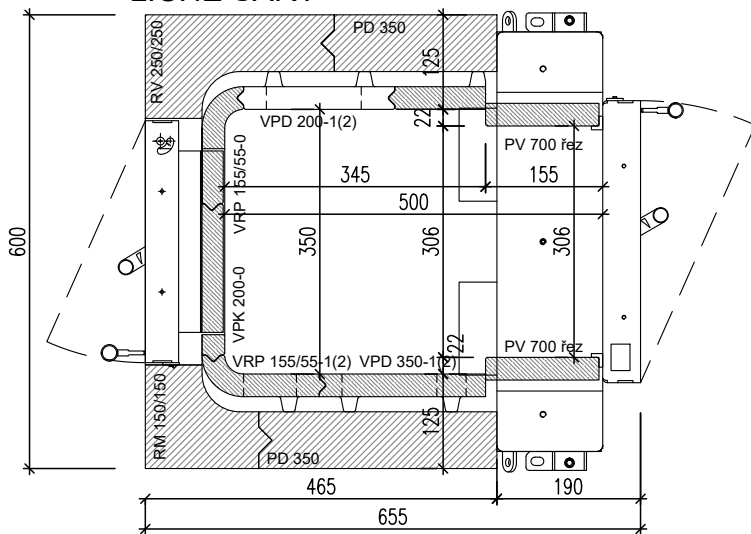
VRCHNÍ ŠÁRY SUDÉ



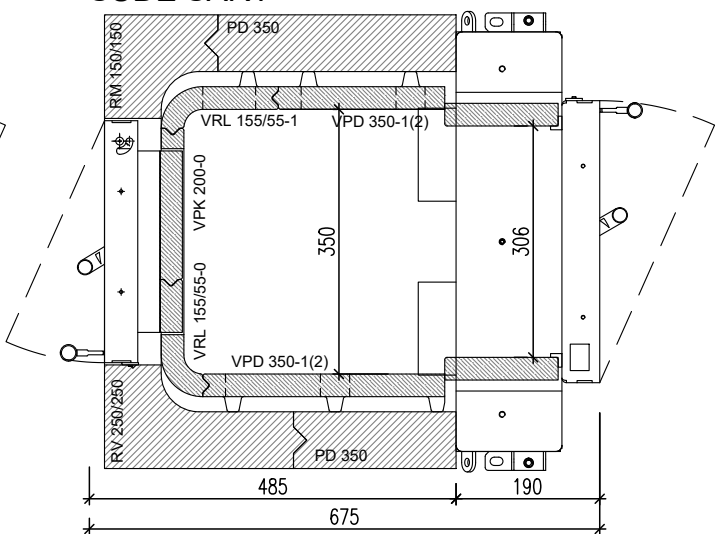
VRCHNÍ ŠÁRY LICHÉ



LICHÉ ŠÁRY



SUDÉ ŠÁRY



Počty tvarovek RoVe

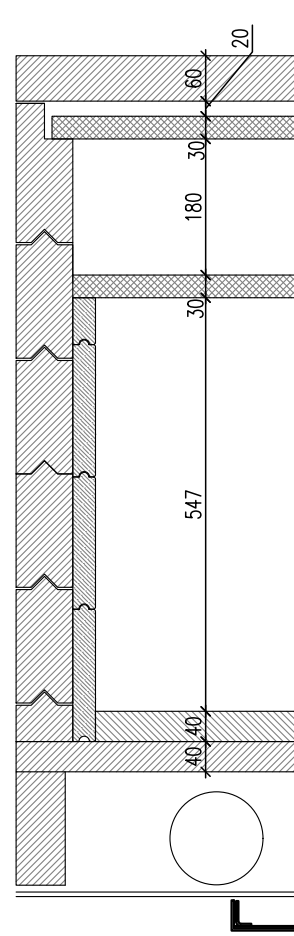
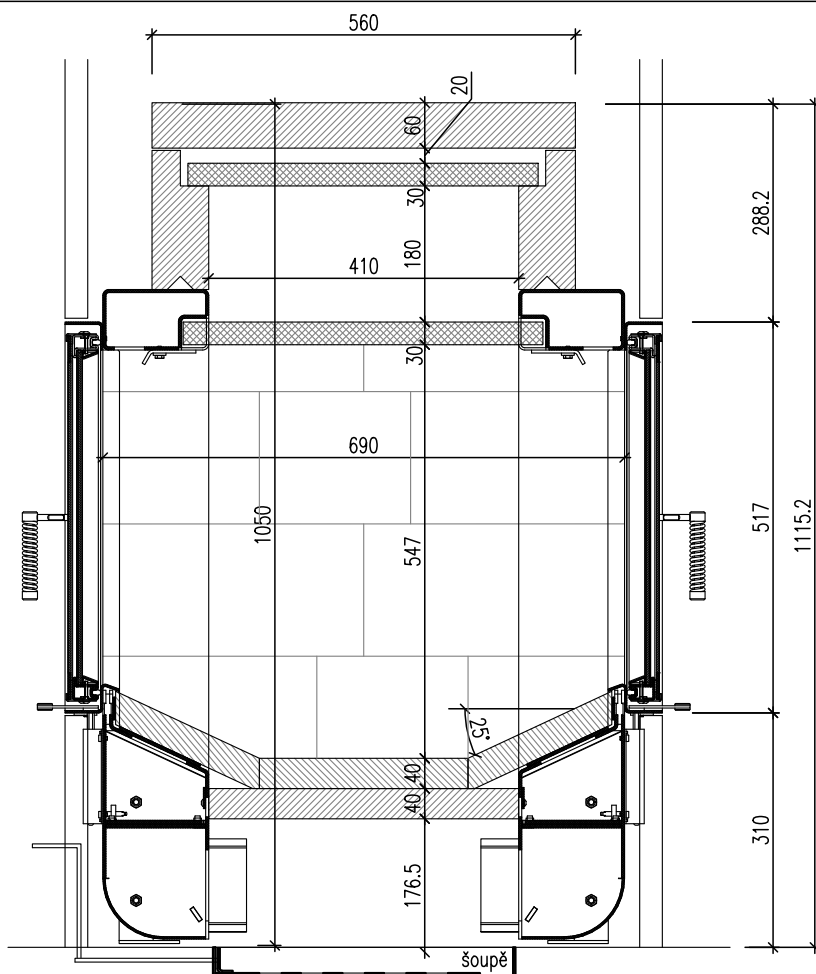
měřítko 1:10

typ	PK 200	PD 350	RM 150/150	RV 250/250	PK 60	VRL 155/55-0	VRP 155/55-0	VPD 350-0	VPK 200-0	VV 40	VRL 155/55-1	VRP 155/55-1	VPD 350-1	VPK 200-1	VRL 155/55-2	VRP 155/55-2	VPD 350-2	VPK 200-2	PV 700
ks	5	6	8	8	8	2	2	-	4	-	1	1	2	-	2	2	8	-	1

T2-55t

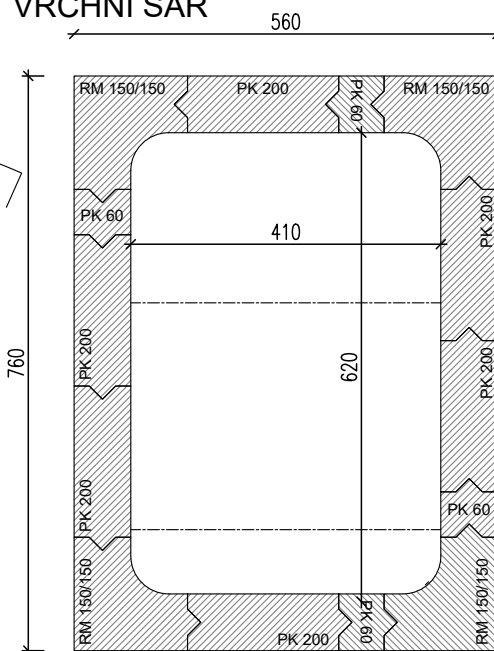
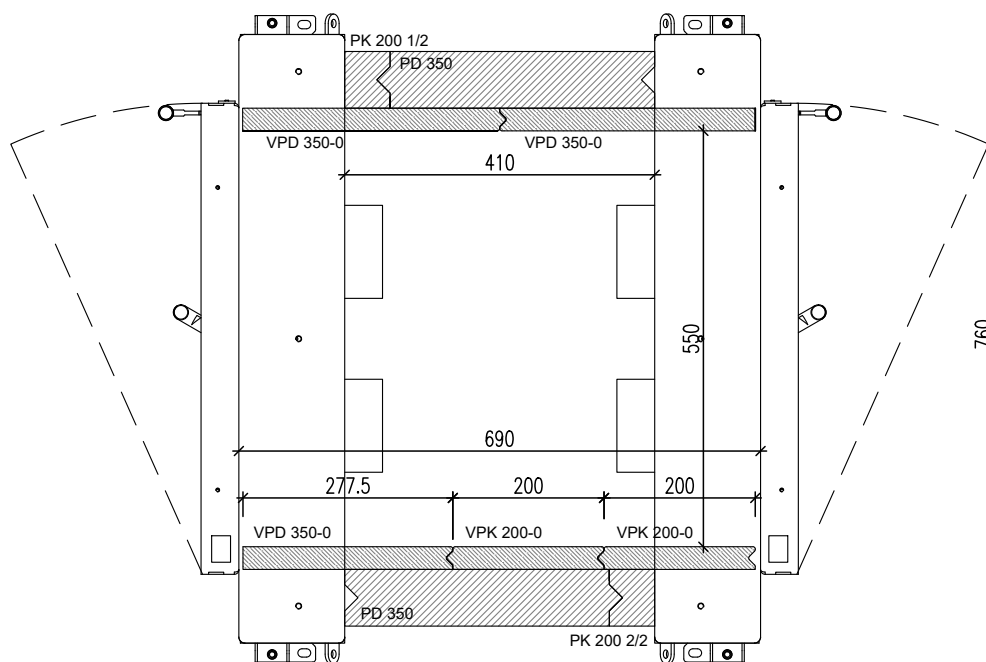
RoVe T2-55t tunelové prosklení

DVÍŘKA HOXTER GT2 63/51 2ks, TOPENIŠTĚ 550 x 690 x 550 mm
celková hmotnost topeniště včetně dvířek cca 500 kg



SUDÉ / LICHÉ ŠÁRY

VRCHNÍ ŠÁR

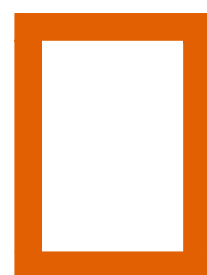


Počty tvarovek RoVe

měřítko 1:10

typ	PK 200	PD 350	RM 150/150	RV 250/250	PK 60	VRL 155/55-0	VRP 155/55-0	VPD 350-0	VPK 200-0	VV 40	VRL 155/55-1	VRP 155/55-1	VPD 350-1	VPK 200-1	VRL 155/55-2	VRP 155/55-2	VPD 350-2	VPK 200-2	PV 700
ks	11	10	4	-	4	-	-	12	8	-	-	-	-	-	-	-	-	-	-

Příklady sestav sporákových topenišť RoVe



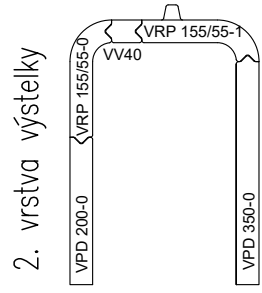
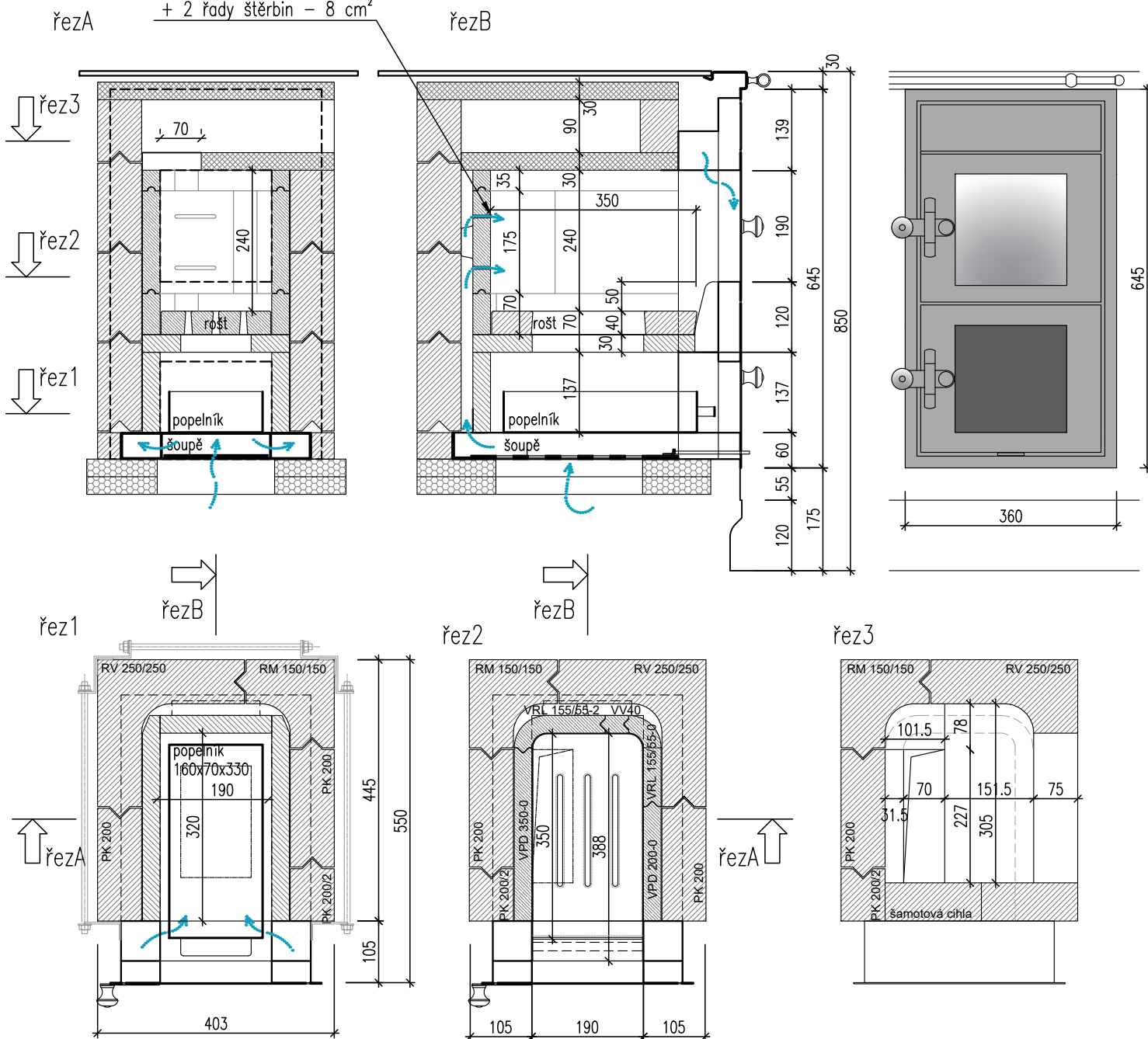
RoVe

TS1-19.

Roštové sporákové topeniště

Topeniště 190 x 350 x 240 mm, žárobetonový rošt, popelník
 Dvířka prosklená např. Jokr Line štít prosklený Exter
 s rozvodem vzduchu a šoupětem. Topeniště 5,4kg/h, 15,8 kW

přívod vzduchu přes rošt
 přes rám prosklených dvířek
 + 2 řady štěrbin - 8 cm²



Počty tvarovek RoVe

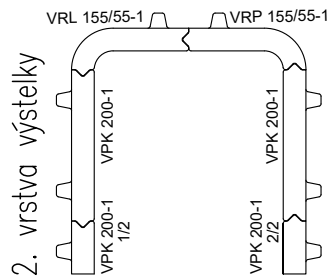
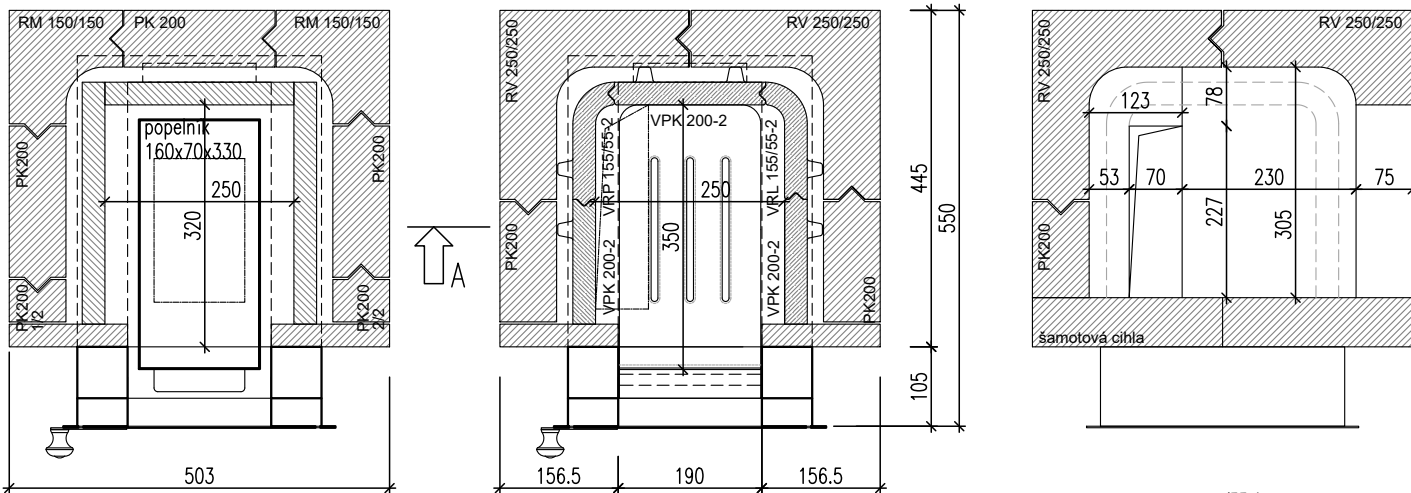
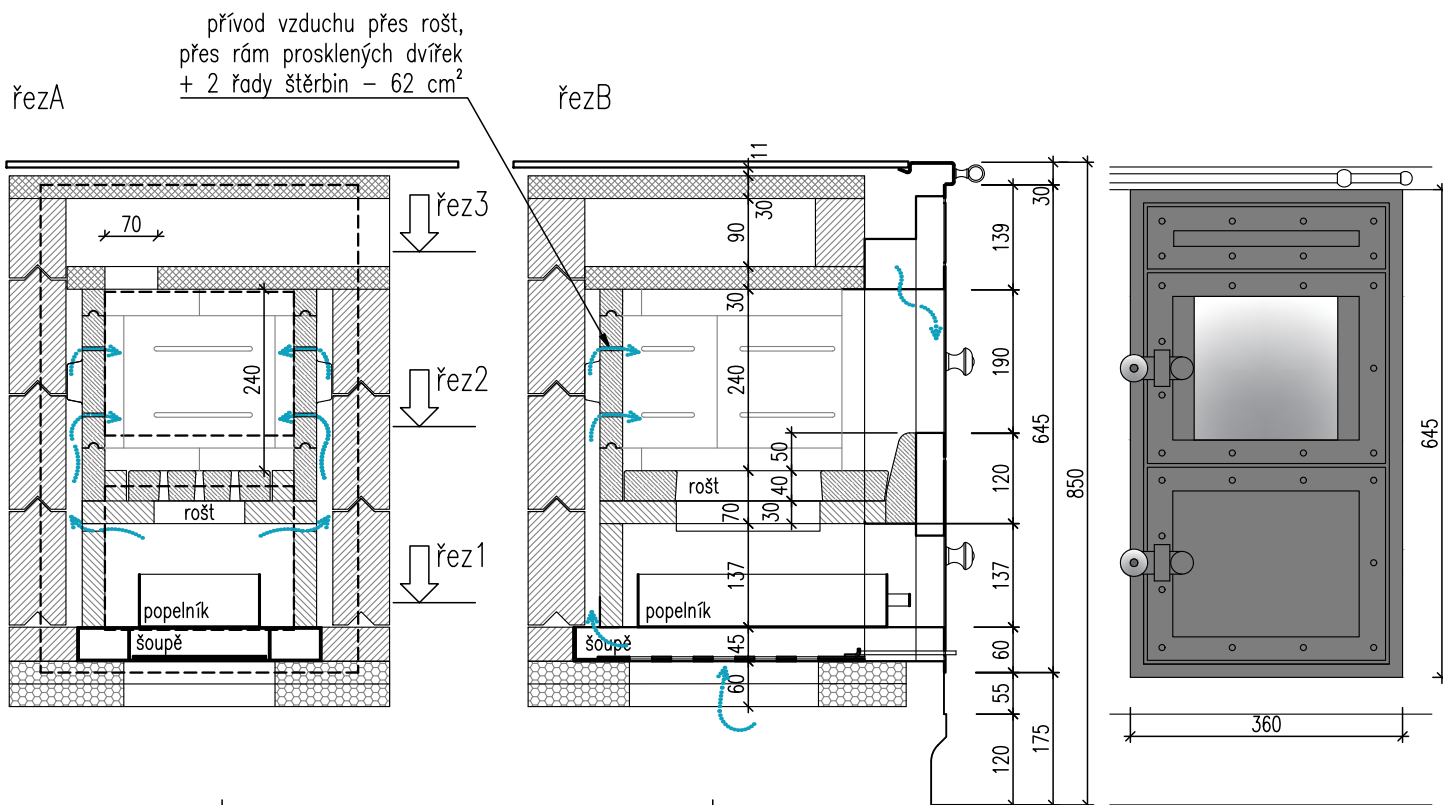
měřítko 1:10

typ	PK 200	PD 350	RM 150/150	RV 250/250	VRL 155/55-0	VRP 155/55-0	VPD 350-0	VPK 200-0	VV 40	VRL 155/55-1	VRP 155/55-1	VPD 350-1	VPK 200-1	VRL 155/55-2	VRP 155/55-2	VPK 200-2	VPD 350-2	R330	K190
ks	9	-	4	4	1	1	2	2	2	-	1	-	-	1	-	-	-	1	1

TS1-25.

Roštové sporákové topeniště

Topeniště 250 x 350 x 240 mm, žárobetonový rošt, popelník
Dvířka prosklená např. Jokr Patina štít prosklený Exter
s rozvodem vzduchu a šoupětem. Topeniště 6,9kg/h, 20,1kW



měřítko 1:10

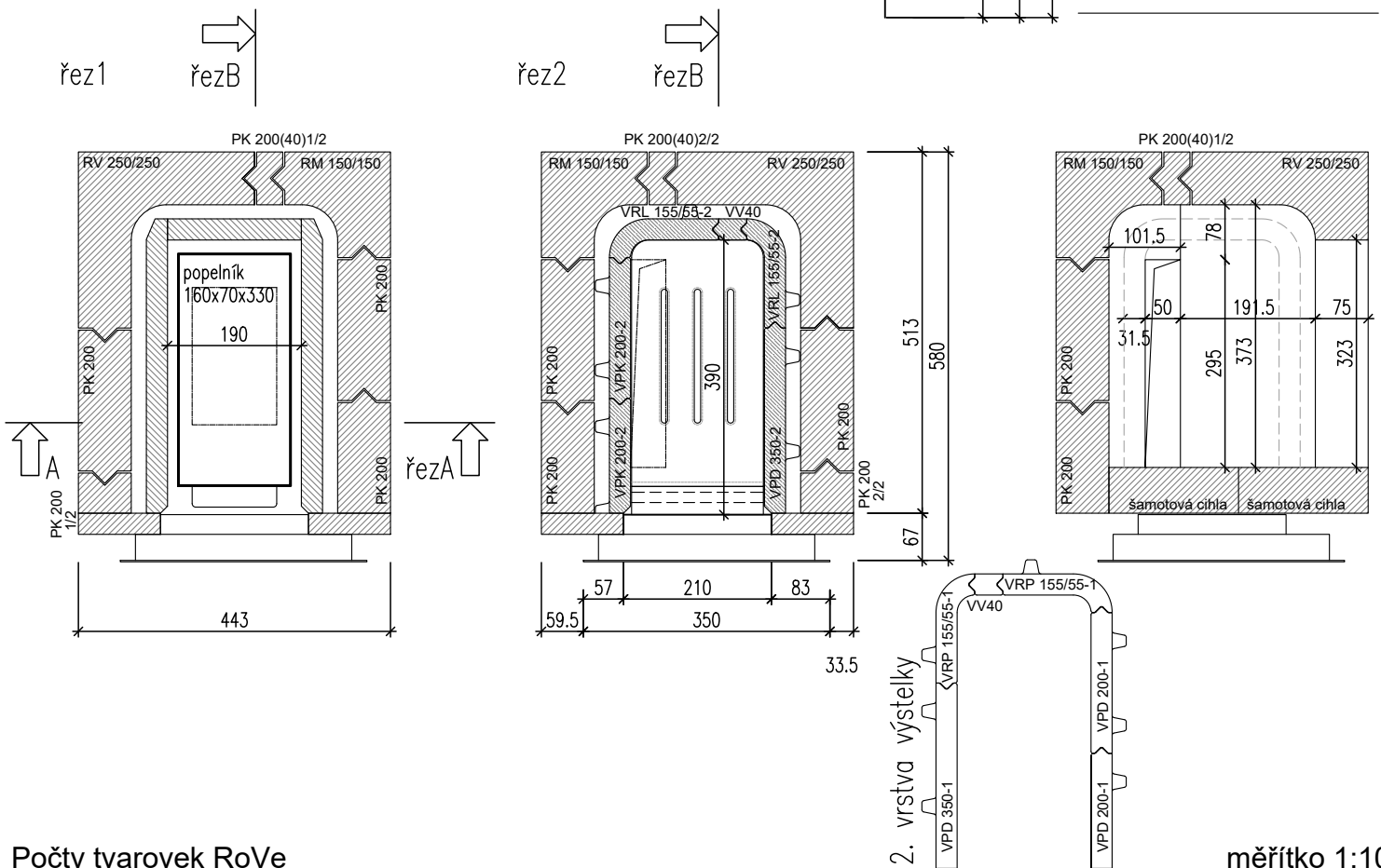
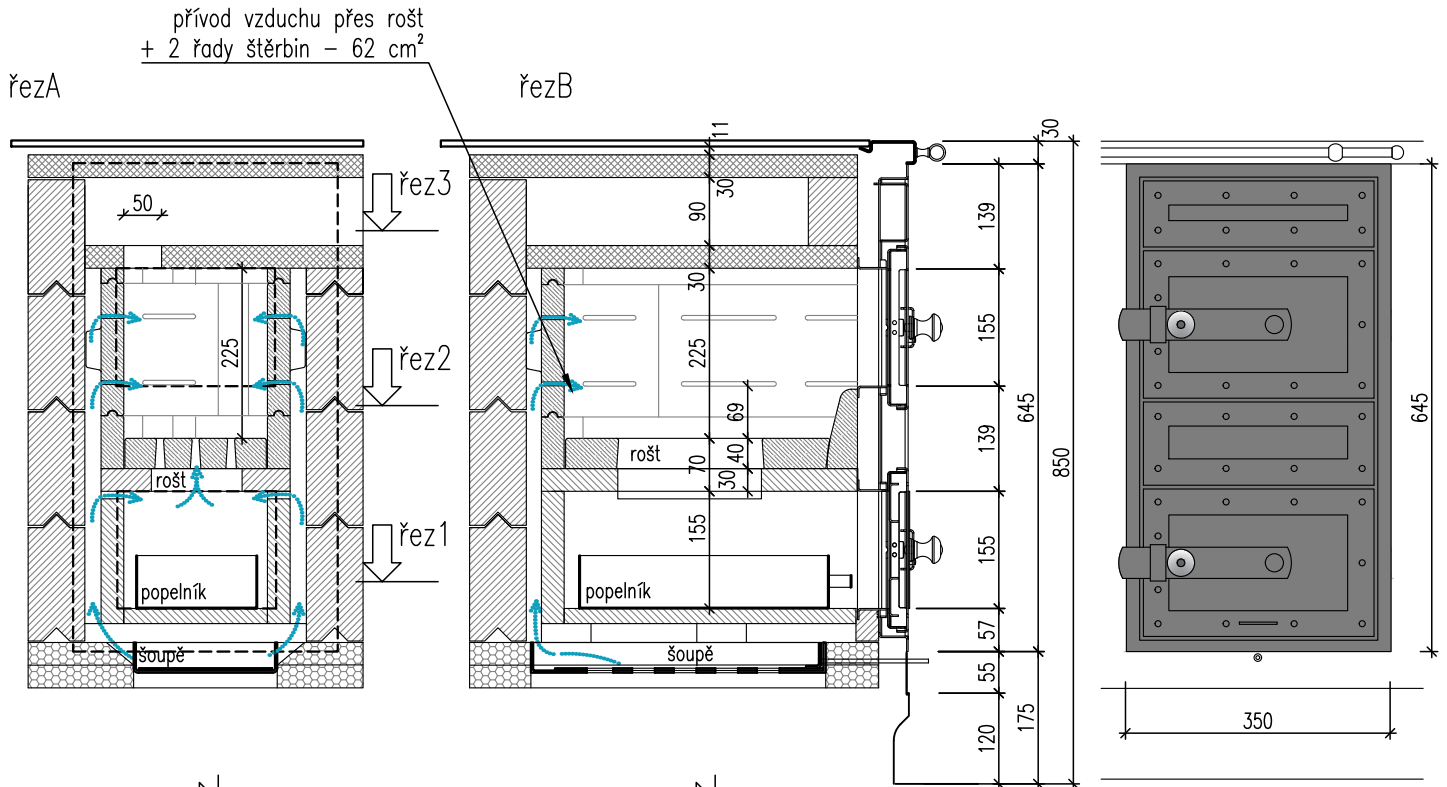
Počty tvarovek RoVe

typ	PK 200	PD 350	RM 150/150	RV 250/250	VRL 155/55-0	VRP 155/55-0	VPD 350-0	VPK 200-0	VV 40	VRL 155/55-1	VRP 155/55-1	VPD 350-1	VPK 200-1	VRL 155/55-2	VRP 155/55-2	VPD 350-2	VPK 200-2	R330	K190
ks	9	-	4	4	-	-	-	-	-	1	1	-	3	1	1	-	3	1	1

TS2-19.

Roštové sporákové topeniště

Topeniště 250 x 350 x 22,5 mm, žárobetonový rošt, popelník
Dvířka např. Jokr Line Rove
s rozvodem vzduchu a šoupětem. Topeniště 5,4kg/h, 15,8 kW



Počty tvarovek RoVe

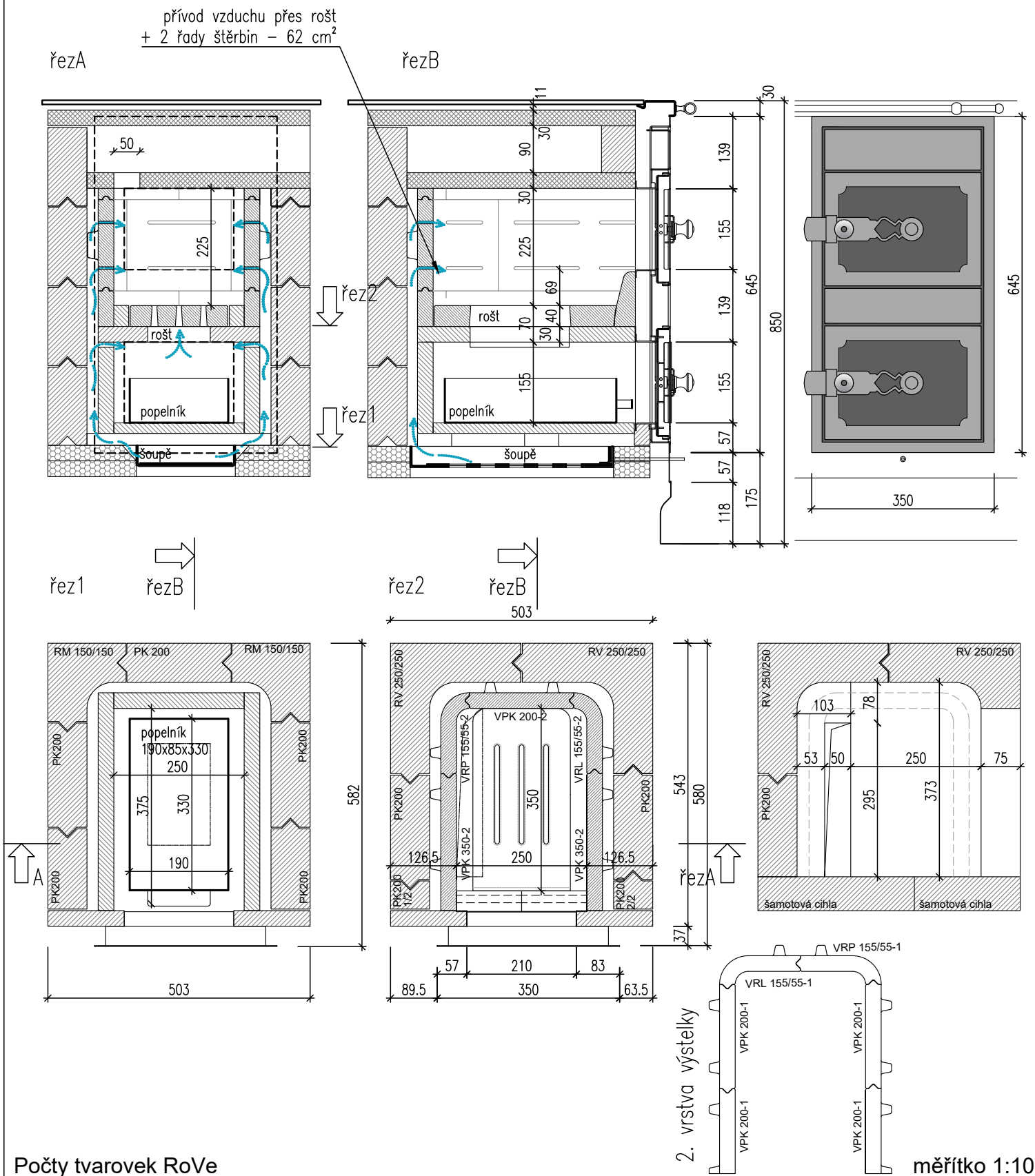
měřítko 1:10

typ	PK 200	PD 350	RM 150/150	RV 250/250	VRL 155/55-0	VRP 155/55-0	VPD 350-0	VPK 200-0	VV 40	VRL 155/55-1	VRP 155/55-1	VPD 350-1	VPK 200-1	VRL 155/55-2	VRP 155/55-2	VPK 200-2	VPD 350-2	R330	K190
ks	15	-	4	4	-	-	-	-	2	1	1	1	2	1	1	2	1	1	1

TS2-25.

Roštové sporákové topeniště

Topeniště 250 x 350 x 22,5 mm, žarobetonový rošt, popelník
Dvířka např. Jokr Line Rove
s rozvodem vzduchu a šoupětem. Topeniště 6,9kg/h, 20,1kW



Počty tvarovek RoVe

typ	PK 200	PD 350	RM 150/150	RV 250/250	VRL 155/55-0	VRP 155/55-0	VPD 350-0	VPK 200-0	VV 40	VRL 155/55-1	VRP 155/55-1	VPD 350-1	VPK 200-1	VRL 155/55-2	VRP 155/55-2	VPK 200-2	VPD 350-2	R330	K190
ks	14	-	4	4	-	-	-	-	-	1	1	-	4	1	1	1	2	1	2

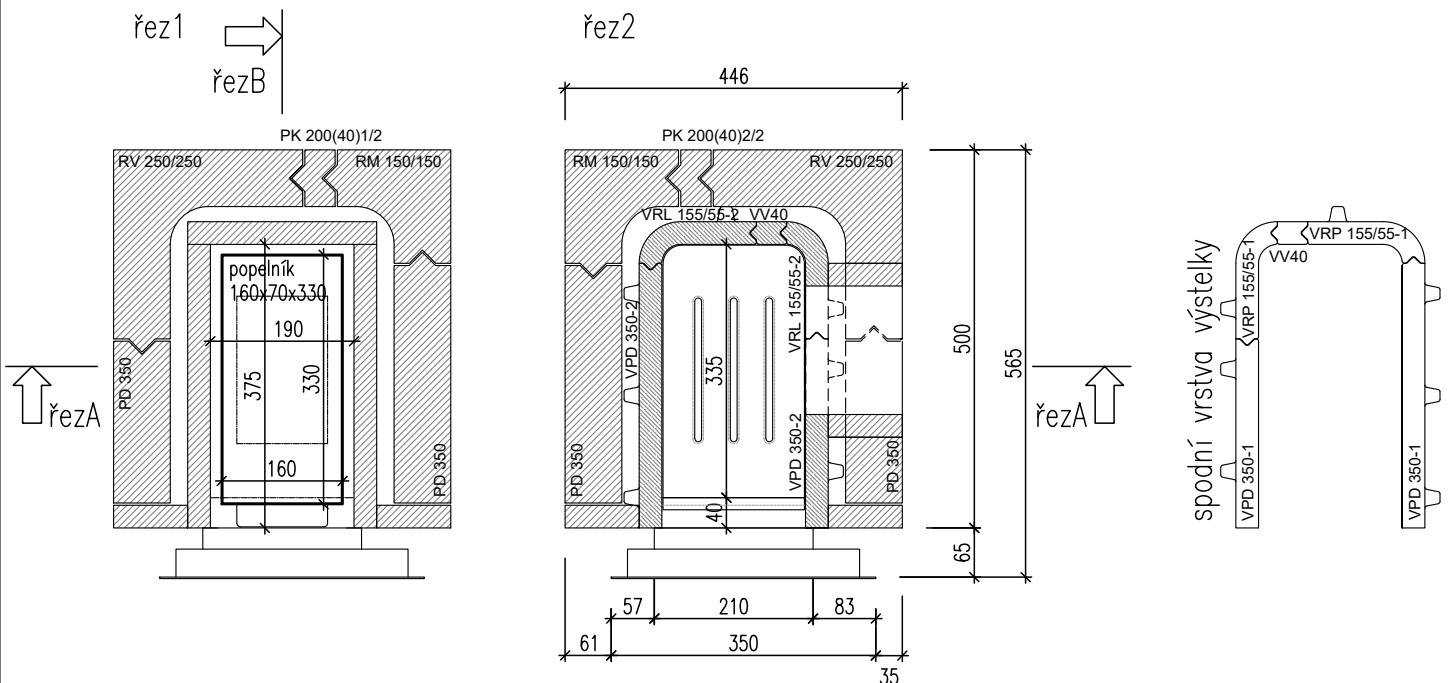
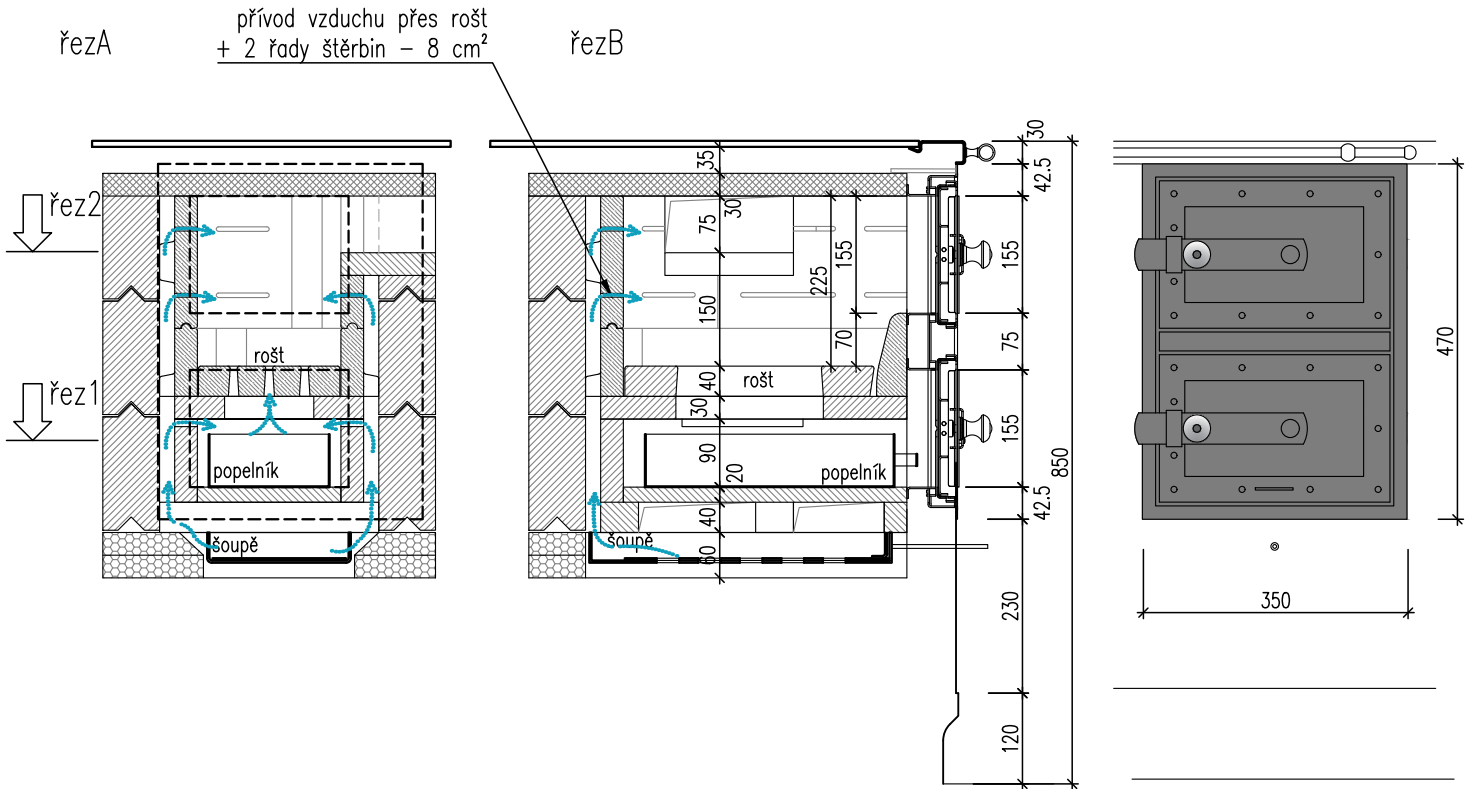
TS3-19.

Roštové sporákové topeniště

Topeniště 190 x 375 x 225 mm, žárobetonový rošt, popelník

Dvířka např. Jokr Patina 350x470mm

Topeniště 5,9kg/h, 17,0kW

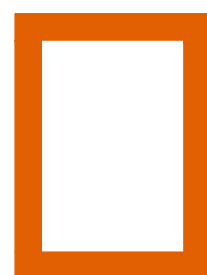


Počty tvarovek RoVe

měřítko 1:10

typ	PK 200	PD 350	RM 150/150	RV 250/250	VRL 155/55-0	VRP 155/55-0	VPD 350-0	VPK 200-0	VV 40	VRL 155/55-1	VRP 155/55-1	VPD 350-1	VPK 200-1	VRL 155/55-2	VRP 155/55-2	VPK 200-2	VPD 350-2	R330	K190
ks	7	-	4	4	-	-	-	-	3	-	2	2	1	2	2	-	3	1	1

Příklady sestav kamen RoVe



RoVe

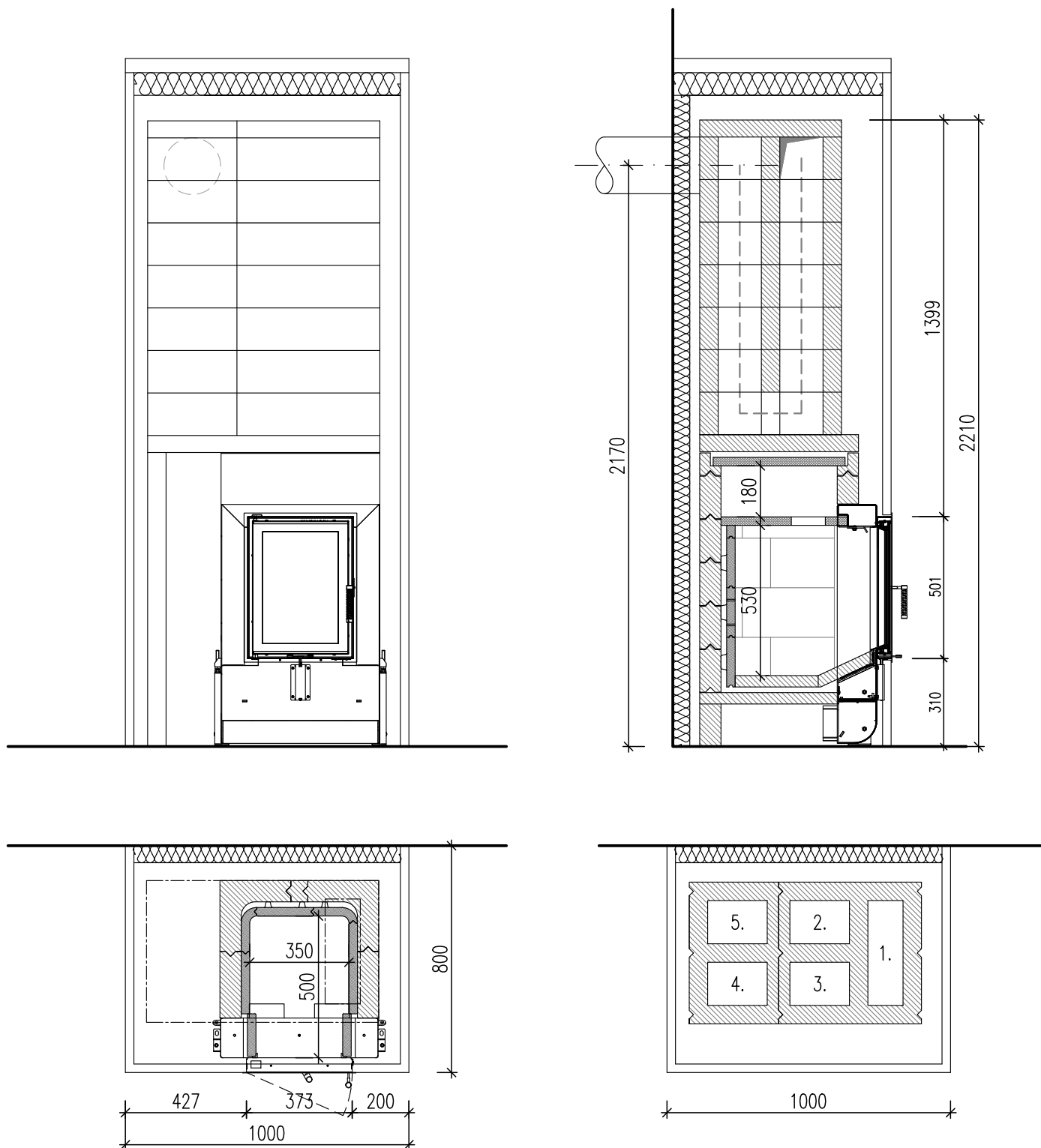
K1. KAMNA RoVe K1

DVÍŘKA HOXTER GT2 37/50, TOPENIŠTĚ RoVe T1-35

VÝKON 3,0 kW/h
MAX. DÁVKA PALIVA 11,1kg
PRŮMĚR KOMÍNU 200mm
DÉLKA TAHU cca 5,68m

AKUMULAČNÍ DOBA 12h
EPV PRŮMĚR 200mm, dl. cca 4m
ÚČINNÁ VÝŠKA KOMÍNU 6,0m
HMOTNOST (BEZ PLÁŠTĚ) 1030kg

1:20



K2. KAMNA RoVe K2

DVÍŘKA HOXTER GT2 37/50, TOPENIŠTĚ RoVe T1-29

VÝKON 2,5 kW/h

MAX. DÁVKA PALIVA 10 kg

ÚČINNÁ VÝŠKA KOMÍNU 5,0m

DÉLKA TAHU cca 4,76m

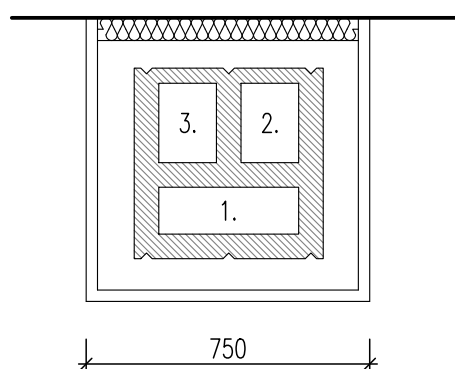
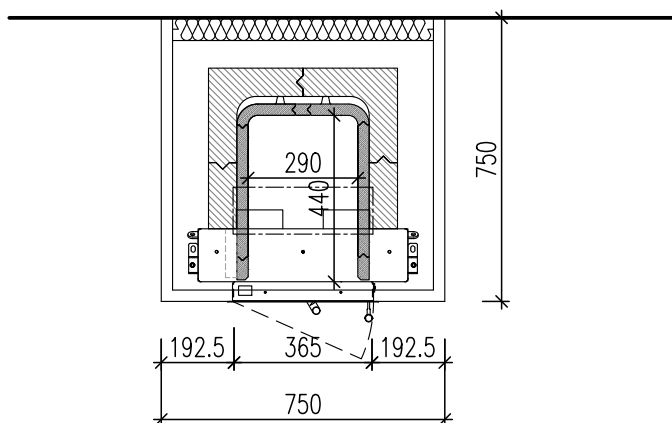
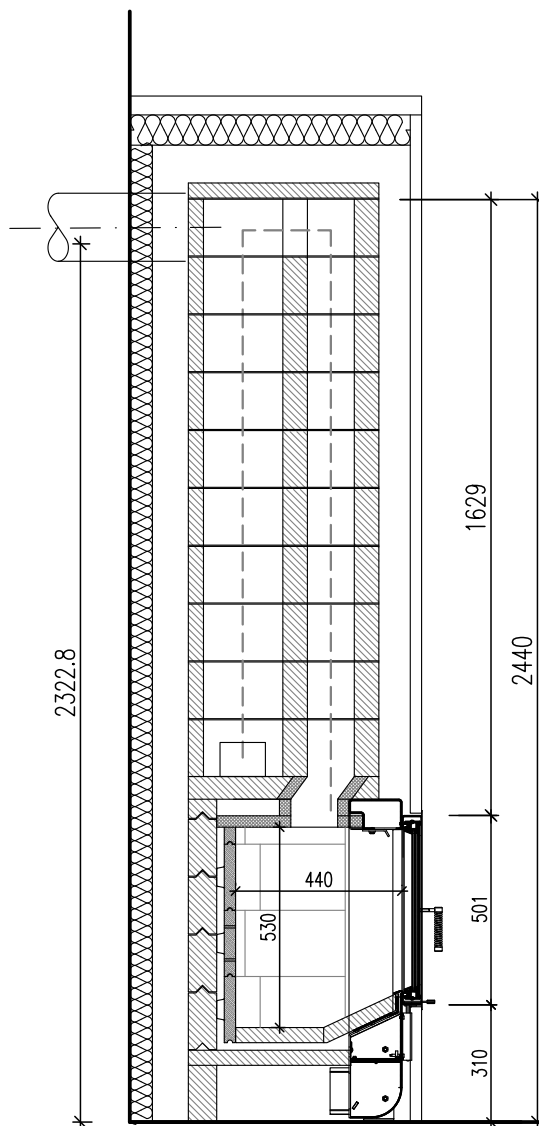
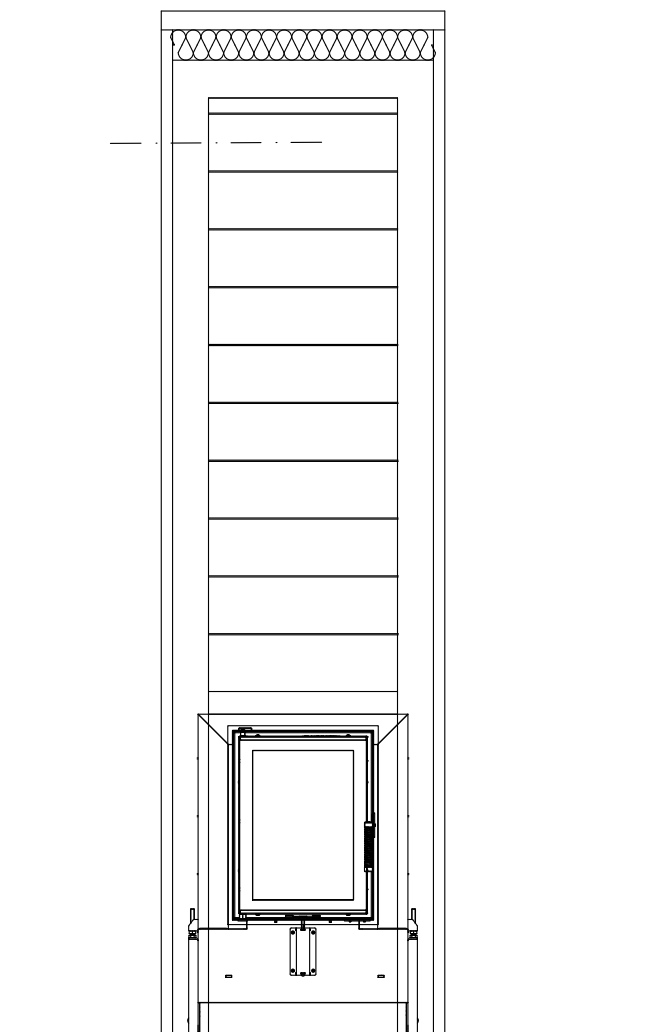
AKUMULAČNÍ DOBA 13h

EPV PRŮMĚR 200mm, dl. cca 4m

PRŮMĚR KOMÍNU 180mm

HMOTNOST (BEZ PLÁŠTĚ) 880kg

1:20



K3. KAMNA RoVe K3

DVÍŘKA HOXTER GT2 63/51, TOPENIŠTĚ RoVe T2-55

VÝKON 3,5 kW/h

MAX. DÁVKA PALIVA 12,9 kg

ÚČINNÁ VÝŠKA KOMÍNU 5,0m

DÉLKA TAHU cca 5,6m

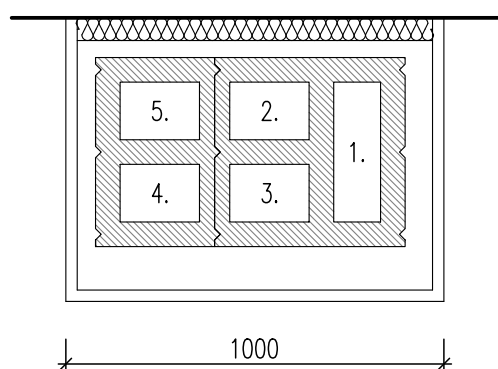
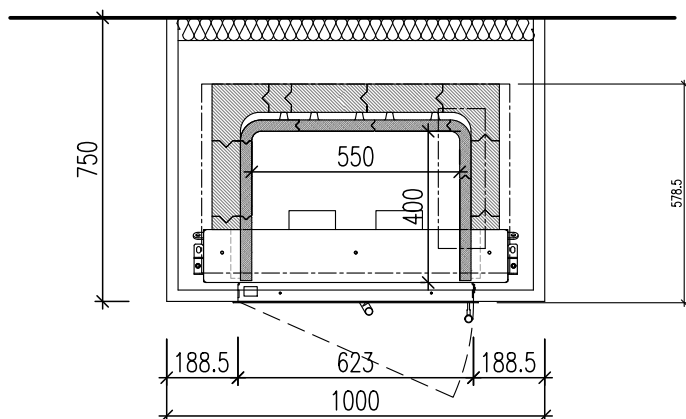
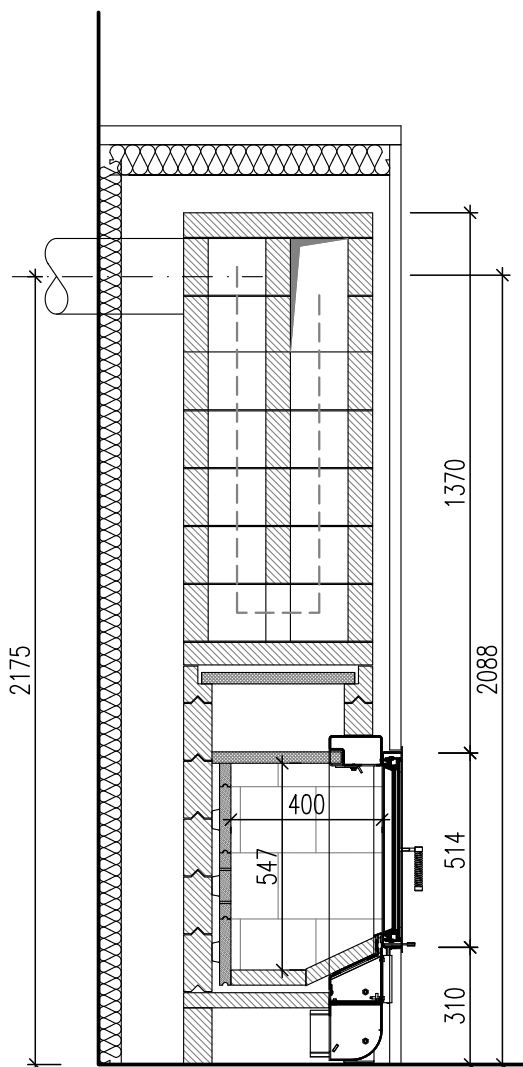
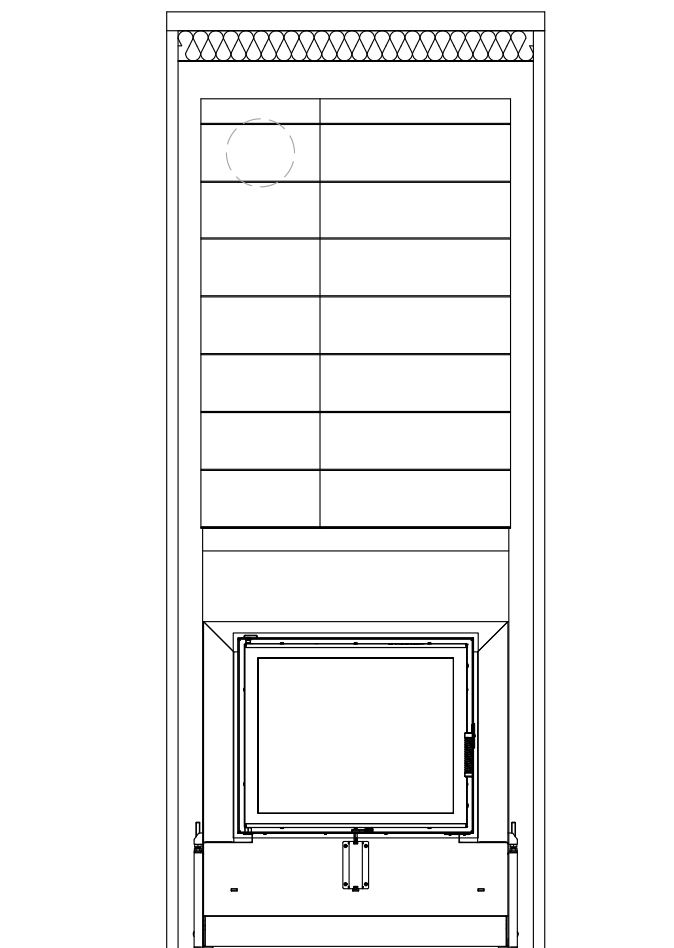
AKUMULAČNÍ DOBA 12h

EPV PRŮMĚR 200mm, dl. cca 4m

PRŮMĚR KOMÍNU 200mm

HMOTNOST (BEZ PLÁŠTĚ) 1080kg

1:20



K4. KAMNA RoVe K4

DVÍŘKA HOXTER GT2 70/40/38, TOPENIŠTĚ RoVe T6-40/60

VÝKON 4,0 kW/h

MAX. DÁVKA PALIVA 14,8 kg

ÚČINNÁ VÝŠKA KOMÍNU 5 m

DÉLKA TAHU 5,83 m

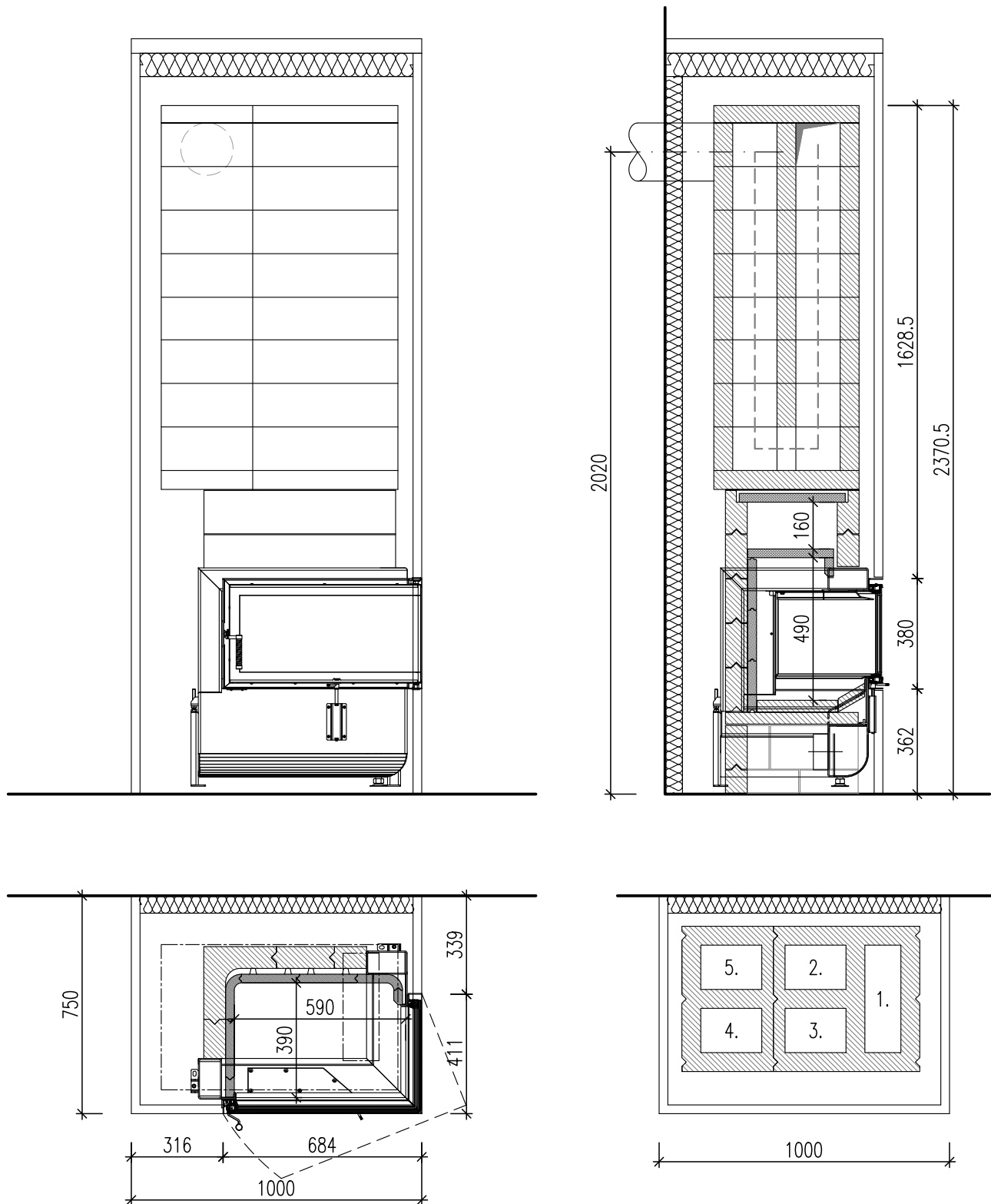
AKUMULAČNÍ DOBA 12 h

EPV PRŮMĚR 200mm, dl. cca 4m

PRŮMĚR KOMÍNU 200mm

HMOTNOST (BEZ PLÁŠTĚ) 1060 kg

1:20



Nadimenzování kamnových sestav je orientační.

Změny vyhrazeny.

15.9.2024



ROVE

www.roveofen.com



RoVe

www.roveofen.com